

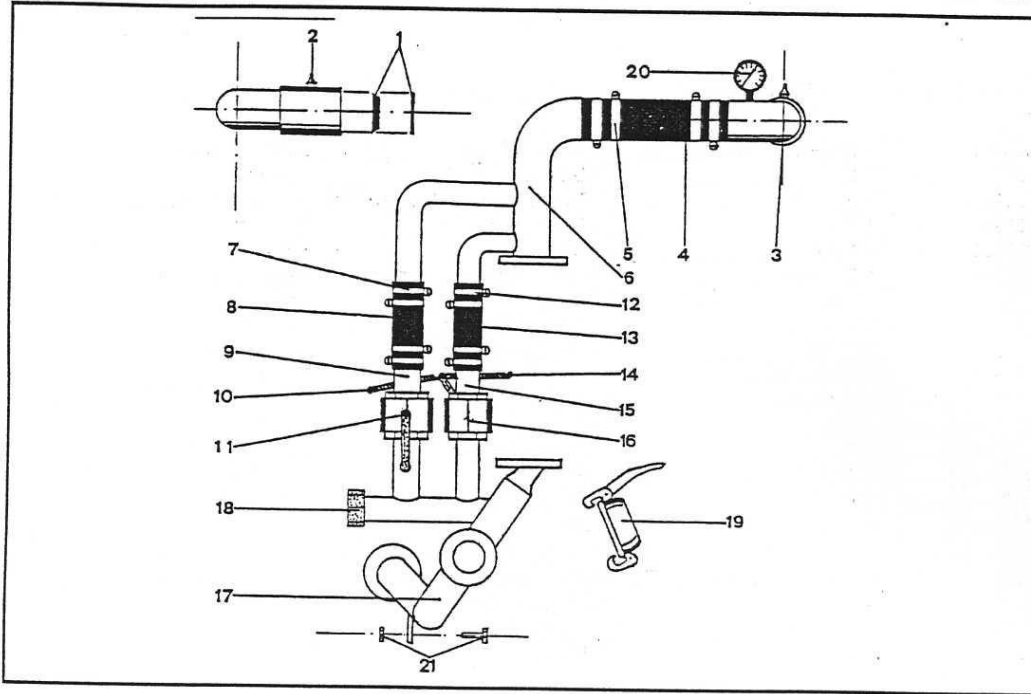


Struttura

G5-IG1

Particolare

PERCORSO ACQUA



CODICE	FIG.	Q.TA'	DENOMINAZIONE	CODICE	FIG.	Q.TA'	DENOMINAZIONE
OO0238	1	1	GUARNIZIONE LOM+OR				
OO136	2	1	INGRASSATORE				
99243	3	1	TENUTA SOPRA TURBINA				
OO284	4	1	TUBO GOMMA				
OO0355	5	4	FASCETTA				
99244	6	1	PERCORSO ACQUA SOPRA TURBINA *				
OO137	7	4	FASCETTA				
OO326	8	1	TUBO GOMMA				
OO211	9	1	TRONCHETTO PORTAGOMMA				
OO0102	10	1	MOLLA TR 50				
OO0314	11	1	VALVOLA A SFERA				
OO0039	12	4	FASCETTA				
OO190	13	1	TUBO GOMMA				
OO0031	14	1	MOLLA TR 49				
OO117	15	1	TRONCHETTO PORTAGOMMA				
OO0244	16	1	VALVOLA A SFERA				
99245	17	1	PERCORSO ACQUA SOTTO TURBINA				
OO0081	18	1	TAPPO ZINCATO ESAGONALE				
OO0373	19	1	TAPPO ZINCATO				
OO0014	20	1	MANOMETRO				
99246	21	2	BULLONE DI FISSAGGIO				

* SPECIFICARE MODELLO, STRUTTURA, ANNO DI COSTRUZIONE, NUMERO DI MATRICOLA.