

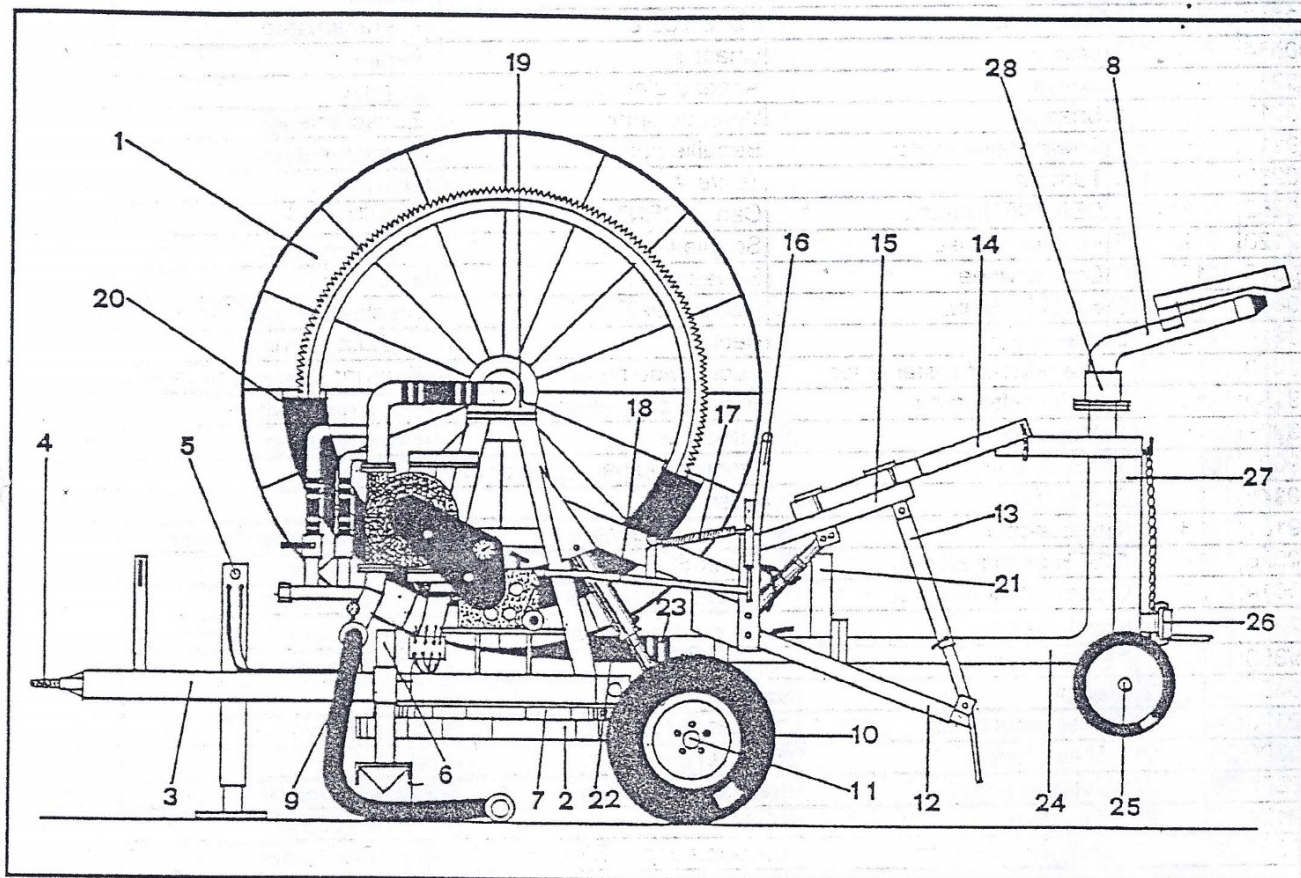


Struttura

IG1

Particolare

.TELAIO STRUTTURA IDRAULICA



CODICE	FIG.	Q.TA'	DENOMINAZIONE		CODICE	FIG.	Q.TA'	DENOMINAZIONE	
0063	1	1	RULLO STR. IG1	*	00458	23	2	FASCETTA	*
99.116	2	1	PORTARALLA STR. IG1		99123	24	1	CORPO CARRELLO STR. IG1	*
00584	3	1	TELAIO STR. IG1	*	000336	25	2	RUOTA CARRELLO	
000262	4	1	OCCHIONE		000373	26	1	TAPPO ZINCATO	*
00713	5	1	PIEDINO ALZATIMONE		99124	27	2	GAMBE CARRELLO STR. IG1	*
99117	6	2	PIEDINO SUL TIMONE STR. IG1		00665	28	1	TRONCHETTO IRRIGATORE CENTURY *	
00262	7	1	RALLA						
00382	8	1	IRRIGATORE CENTURY	*					
FLESSIBILE120	9	1	MANICHETTA FLESSIBILE	*					
00010	10	2	RUOTA COMPLETA	*					
00499	11	2	MOZZO 60X270 6F						
99118	12	2	PIEDINO DI STAZIONAMENTO STR. IG1						
99110	13	2	SFILABILE PIEIDINO DI STAZIONAMENTO						
99120	14	2	BRACCI CARICA CARRELLO STR. IG1						
99099	15	1	CARICA CARRELLO STR. IG1						
99100	16	1	SNODO BARRA STR. IG1						
000145	17	1	MOLLA 200						
00001	18	1	LEVA DISINNESTO RIDUTTORE						
00626	19	1	SUPPORTO STR. IG1	*					
00614	20	1	PROT.CORONA STR. IG1	*					
99122	21	1	BOCCHETTONE FINECORSA	*					
125/350	22	1	TUBO PE MED. DENS.	*					

SPECIFICARE MODELLO, STRUTTURA, ANNO DI COSTRUZIONE, NUMERO DI MATRICOLA.