

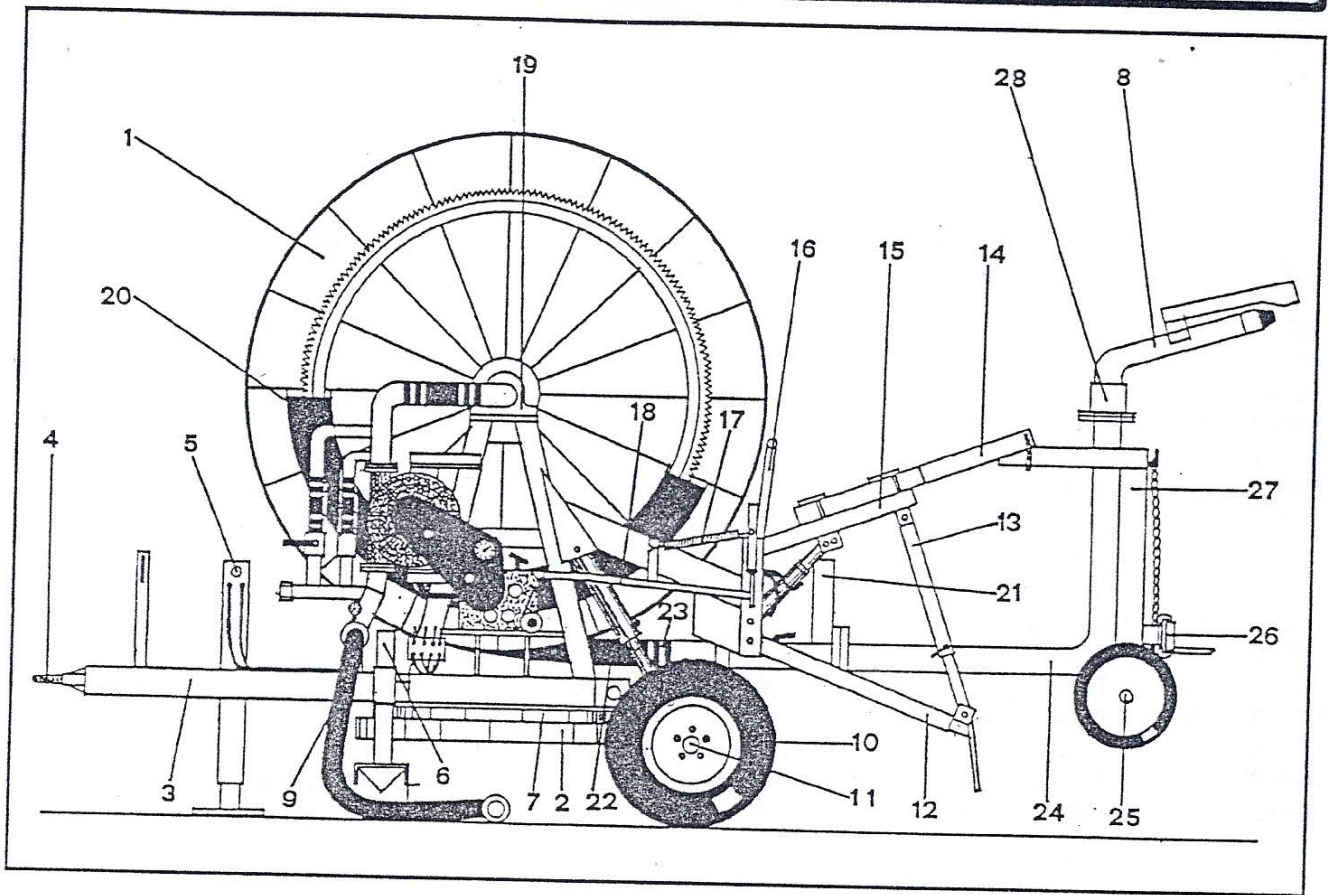


Struttura

IG1.1

Particolare

TELAIO STRUTTURA IDRAULICA



CODICE	FIG.	Q.TA'	DENOMINAZIONE	CODICE	FIG.	Q.TA'	DENOMINAZIONE
0130	1	1	RULLO STR. IG1.1	000266	23	2	FASCETTA
99107	2	1	PORTARALLA STR. IG1.1	99114	24	1	CORPO CARRELLO STR. IG1.1
00583	3	1	TELAIO STR. IG1.1	000373	25	2	RUOTA CARRELLO
000141	4	1	OCCHIONE	000148	26	1	TAPPO ZINCATO
00712	5	1	PIEDINO ALZATIMONE	99105	27	2	GAMBE CARRELLO STR. IG1.1
	6			00666	28	1	TRONCHETTO IRRIGATORE RANGER/1 *
000154	7	1	RALLA				
00389	8	1	IRRIGATORE RANGER				
FLESSIBILE100	9	1	MANICHETTA FLESSIBILE				
000260	10	2	RUOTA COMPLETA				
00498	11	2	MOZZO 50X300 5F				
99109	12	2	PIEDINO DI STAZIONAMENTO STR. IG1.1				
99110	13	2	SFILABILE PIEDEINO DI STAZIONAMENTO				
99111	14	2	BRACCI CARICA CARRELLO STR. IG1.1				
99088	15	1	CARICA CARRELLO STR. IG1.1				
99089	16	1	SNODO BARRA STR. IG1.1				
000145	17	1	MOLLA 200				
99108	18	1	LEVA DISINNESTO RIDUTTORE				
0138	19	1	SUPPORTO UCP 216				
00613	20	1	PROT.CORONA STR. IG1.1				
99113	21	1	BOCCHETTONE FINECORSA				
110/250	22	1	TUBO PE MED. DENS.				

* SPECIFICARE MODELLO. STRUTTURA. ANNO DI COSTRUZIONE. NUMERO DI MATRICOLA.