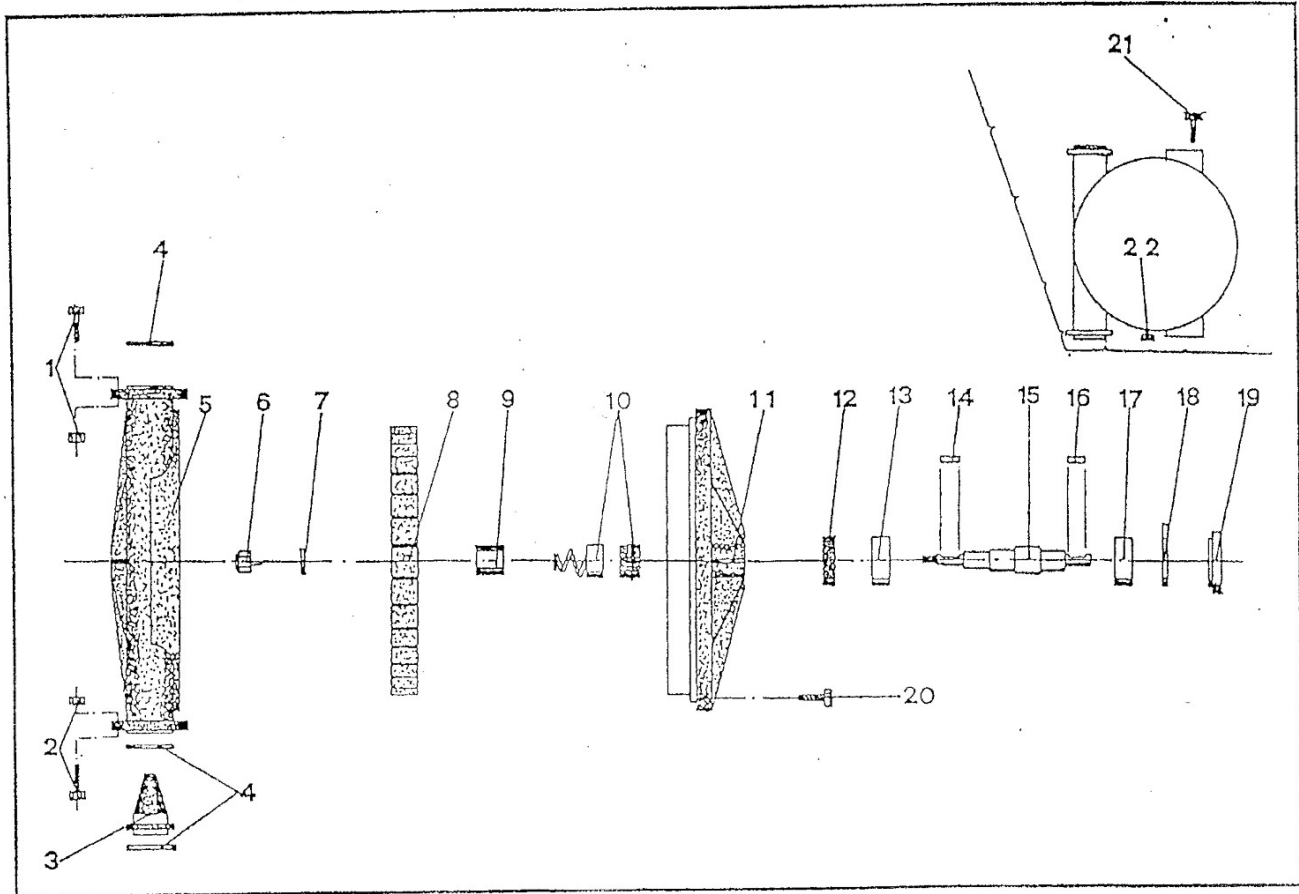


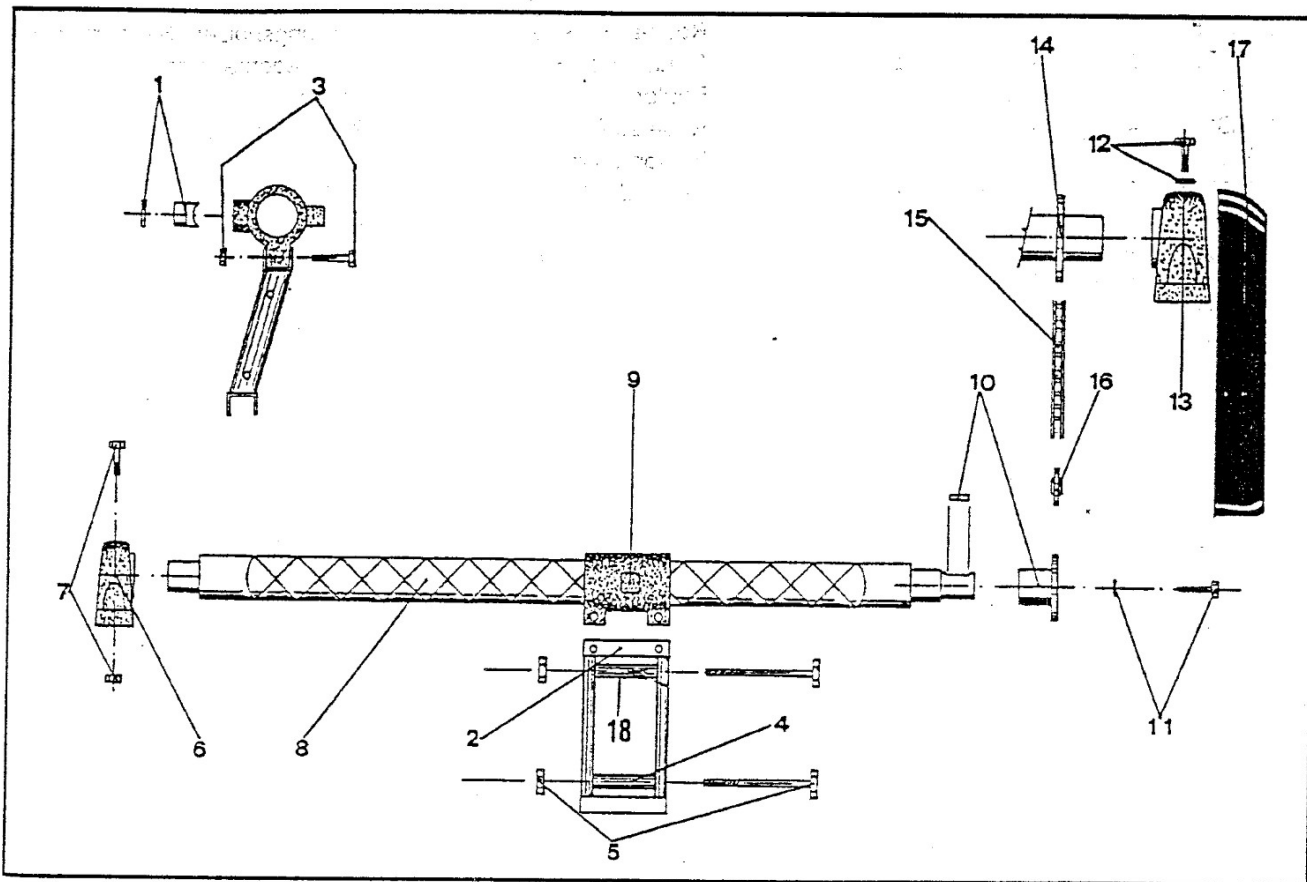
| CODICE | FIG. | Q.TA' | DENOMINAZIONE | CODICE | FIG. | Q.TA' | DENOMINAZIONE |
|------------|------|-------|-------------------------------------|---------|------|-------|-------------------------------|
| 00353 | 1 | 1 | RULLO STR. IG2 | 140/350 | 23 | 2 | TUBO PE MED.DENS. |
| 99.116 | 2 | 1 | PORTARALLA STR. IG2 | 99134 | 24 | 1 | CORPO CARRELLO STR. IG2 |
| 00352 | 3 | 1 | TELAIO STR. IG2 | 000336 | 25 | 2 | RUOTA CARRELLO |
| 000262 | 4 | 1 | OCCHIONE | 000373 | 26 | 1 | TAPPO ZINCATO |
| 000276 | 5 | 1 | PIEDINO ALZATIMONE | 99135 | 27 | 2 | GAMBE CARRELLO STR. IG2 |
| 99117 | 6 | 2 | PIEDINO SUL TIMONE STR. IG2 | 00665 | 28 | 1 | TRONCHETTO IRRIGATORE CENTURY |
| 000264 | 7 | 1 | RALLA | 99136 | 29 | 1 | FERMATUBO STR. IG2 |
| 00382 | 8 | 1 | IRRIGATORE CENTURY | | | | |
| FLESSIBILE | 120 | 1 | MANICHETTA FLESSIBILE | | | | |
| 000326 | 10 | 2 | RUOTA COMPLETA | | | | |
| 00443 | 11 | 2 | MOZZO 80X180 6F | | | | |
| 99127 | 12 | 2 | PIEDINO DI STAZIONAMENTO STR. IG2 | | | | |
| 99128 | 13 | 2 | SFILABILE PIEIDINO DI STAZIONAMENTO | | | | |
| 99111 | 14 | 2 | BRACCI CARICA CARRELLO STR. IG2 | | | | |
| 99130 | 15 | 1 | CARICA CARRELLO STR. IG2 | | | | |
| 99131 | 16 | 1 | SNODO BARRA STR. IG2 | | | | |
| 000145 | 17 | 1 | MOLLA 200 | | | | |
| 99132 | 18 | 1 | LEVA DISINNESTO RIDUTTORE | | | | |
| 0325 | 19 | 1 | SUPPORTO STR. IG2 | | | | |
| 00415 | 20 | 1 | PROT.CORONA STR. IG2 | | | | |
| 99133 | 21 | 1 | BOCCHETTONE FINECORSIA | | | | |
| 00491 | 22 | 1 | FASCETTA | | | | |

* SPECIFICARE MODELLO, STRUTTURA, ANNO DI COSTRUZIONE, NUMERO DI MATRICOLA.



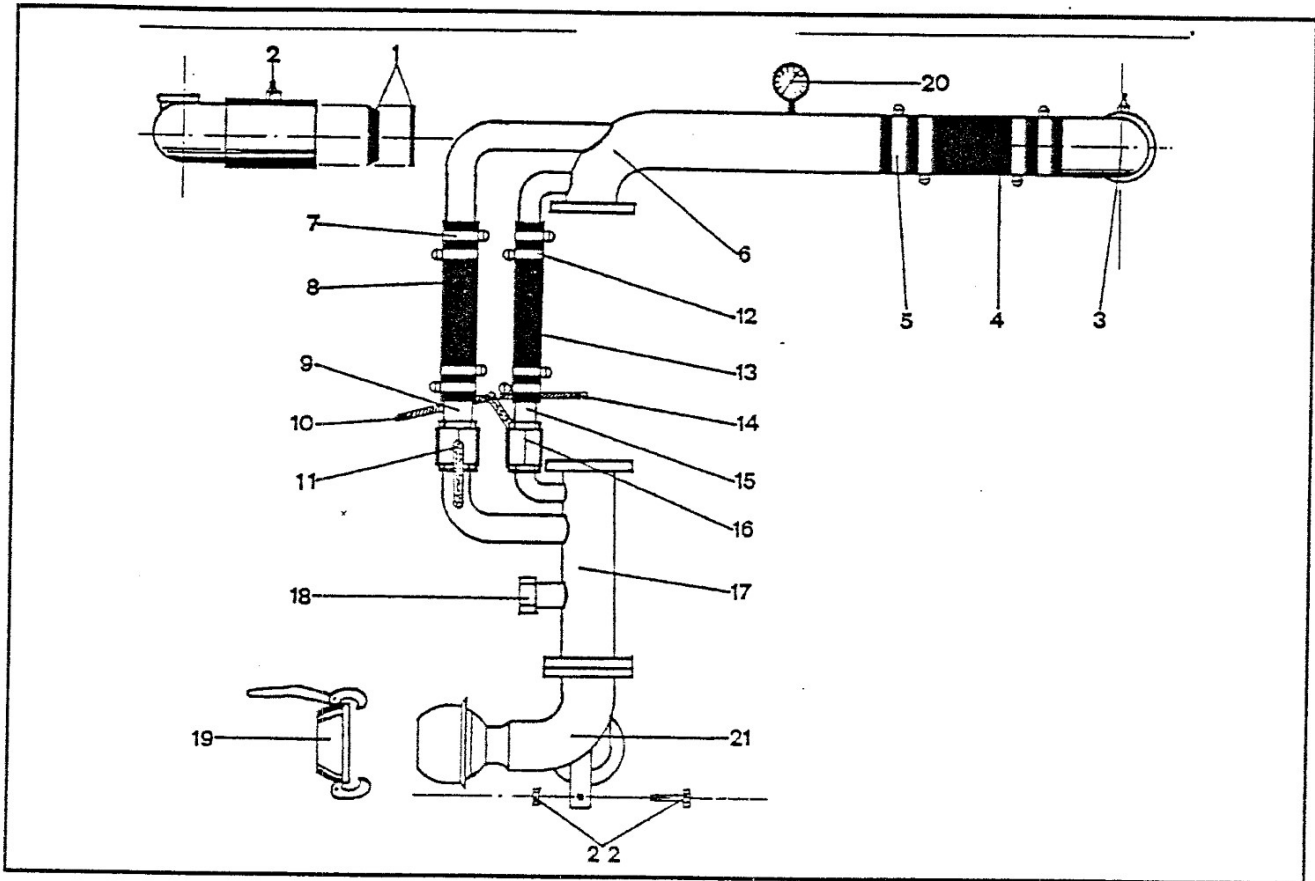
| CODICE | FIG. | Q.TA' | DENOMINAZIONE | CODICE | FIG. | Q.TA' | DENOMINAZIONE |
|----------|------|-------|------------------------|--------|------|-------|------------------------------|
| TUR-0066 | 1 | 4 | BULLONI | 000235 | 1 | | TURBINA COMPLETA MOD.100-110 |
| TUR-0067 | 2 | 4 | BULLONI | | | | |
| TUR-0068 | 3 | 1 | BOCCAGLIO | | | | |
| TUR-0069 | 4 | 3 | GUARNIZIONI | | | | |
| TUR-0070 | 5 | 1 | CASSA TURBINA | | | | |
| TUR-0071 | 6 | 1 | DADO AUTOBLOCCANTE | | | | |
| TUR-0072 | 7 | 1 | RONDELLA | | | | |
| TUR-0073 | 8 | 1 | GIRANTE | | | | |
| TUR-0075 | 9 | 1 | DISTANZIALE | | | | |
| TUR-0076 | 10 | 1 | TENUTA ROTEN | | | | |
| TUR-0077 | 11 | 1 | COPERCHIO TURBINA | | | | |
| TUR-0078 | 12 | 1 | PARAOLIO | | | | |
| TUR-0079 | 13 | 1 | CUSCINETTO | | | | |
| TUR-0080 | 14 | 1 | CHIAVETTA I | | | | |
| TUR-0083 | 15 | 1 | ALBERO TURBINA | | | | |
| TUR-0081 | 16 | 1 | CHIAVETTA E | | | | |
| TUR-0079 | 17 | 1 | CUSCINETTO | | | | |
| TUR-0084 | 18 | 1 | ANELLO SEEGER | | | | |
| TUR-0085 | 19 | 1 | TAPPO PVC | | | | |
| TUR-0082 | 20 | 16 | VITI CHIUSURA TURBINA | | | | |
| TUR-0086 | 21 | 6 | VITI FISSAGGIO TURBINA | | | | |
| TUR-0087 | 22 | 1 | VALVOLA SCARICO | | | | |

* SPECIFICARE MODELLO, STRUTTURA, ANNO DI COSTRUZIONE, NUMERO DI MATRICOLA.



| CODICE | FIG. | Q.TA' | DENOMINAZIONE | CODICE | FIG. | Q.TA' | DENOMINAZIONE |
|--------------|------|-------|-----------------------------------|--------|------|-------|---------------|
| OOA155 | 1 | 1 | NOTTOLINO + SEEGER | | | | |
| 99.176 | 2 | 1 | SUPPORTO ENTRATA TUBO PE STR. IG2 | | | | |
| 99177 | 3 | 2 | BULLONE SUPPORTO ENTRATA TUBO PE | | | | |
| OOA313 | 4 | 1 | ROCCHETTO NYLON | | | | |
| 99011 | 5 | 1 | BULLONE PER ROCCHETTO | | | | |
| OOO253 | 6 | 2 | SUPPORTO UCP 208 | | | | |
| 99178 | 7 | 4 | BULLONI SUPPORTO VITE BOBINATRICE | | | | |
| OO425 | 8 | 1 | BARRA DI SCORRIMENTO | | | | |
| OO426 | 9 | 1 | BLOCCO DI SCORRIMENTO | | | | |
| OO275 | 10 | 1 | PIGNONE VITE BOBINATRICE | * | | | |
| 99179 | 11 | 1 | VITE + ROSETTA | | | | |
| 99180 | 12 | 2 | BULLONE SUPPORTO RULLO | | | | |
| OOO325 | 13 | 1 | SUPPORTO STR. IG2 | | | | |
| OOO251 | 14 | 1 | CORONA VITE BOBINATRICE | * | | | |
| OOO22 | 15 | 1 | CATENA + GIUNZIONE | * | | | |
| OOO089 | 16 | 1 | TENDICATENA 5/8 | | | | |
| OO342 | 17 | 1 | PROTEZIONE CATENA | * | | | |
| OO677 | 18 | 1 | ROCCHETTO RULLO | | | | |
| OOA247 | | 1 | VITE BOBINATRICE STR. IG2 | | | | |

* SPECIFICARE MODELLO, STRUTTURA, ANNO DI COSTRUZIONE, NUMERO DI MATRICOLA.



| CODICE | FIG. | Q.TA' | DENOMINAZIONE | CODICE | FIG. | Q.TA' | DENOMINAZIONE |
|--------|------|-------|-------------------------------|--------|------|-------|---------------|
| 000309 | 1 | 1 | GUARNIZIONE LOM+OR | | | | |
| 00136 | 2 | 1 | INGRASSATORE | | | | |
| 99247 | 3 | 1 | TENUTA SOPRA TURBINA | | | | |
| J284 | 4 | 1 | TUBO GOMMA | | | | |
| 000355 | 5 | 4 | FASCETTA | | | | |
| 99248 | 6 | 1 | PERCORSO ACQUA SOPRA TURBINA | | | | |
| 00137 | 7 | 4 | FASCETTA | | | | |
| 00326 | 8 | 1 | TUBO GOMMA | | | | |
| 00211 | 9 | 1 | TRONCHETTO PORTAGOMMA | | | | |
| 000102 | 10 | 1 | MOLLA TR 50 | | | | |
| 000314 | 11 | 1 | VALVOLA A SFERA | | | | |
| 000039 | 12 | 4 | FASCETTA | | | | |
| 00190 | 13 | 1 | TUBO GOMMA | | | | |
| 000031 | 14 | 1 | MOLLA TR 49 | | | | |
| 00117 | 15 | 1 | TRONCHETTO PORTAGOMMA | | | | |
| 000244 | 16 | 1 | VALVOLA A SFERA | | | | |
| 99249 | 17 | 1 | PERCORSO ACQUA SOTTO TURBINA | | | | |
| 000081 | 18 | 1 | TAPPO ZINCATO ESAGONALE | | | | |
| 000373 | 19 | 1 | TAPPO ZINCATO | | | | |
| 000014 | 20 | 1 | MANOMETRO | | | | |
| 1250 | 21 | 1 | PERCORSO ACQUA DOPPIA ENTRATA | | | | |
| 99251 | 22 | 2 | BULLONE DI FISSAGGIO | | | | |

* SPECIFICARE MODELLO, STRUTTURA, ANNO DI COSTRUZIONE, NUMERO DI MATRICOLA.

