

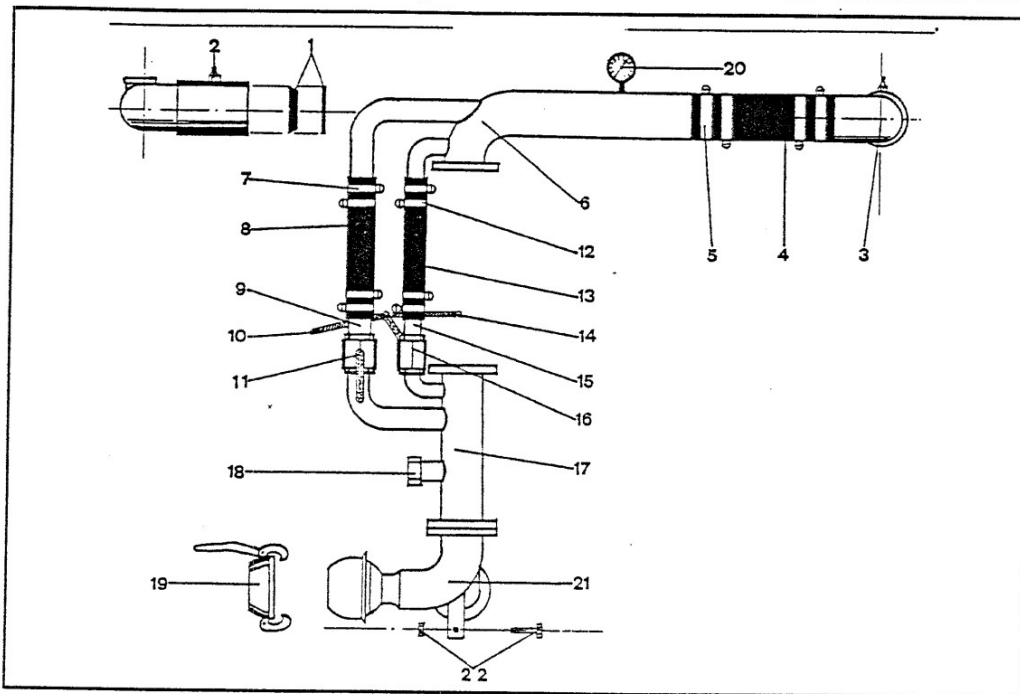


Struttura

IG2 / 66

Particolare

PERCORSO ACQUA



CODICE	FIG.	Q.TA	DENOMINAZIONE	CODICE	FIG.	Q.TA	DENOMINAZIONE
000309	1	1	GUARNIZIONE LOM+OR				
00136	2	1	INGRASSATORE				
99247	3	1	TENUTA SOPRA TURBINA				
J284	4	1	TUBO GOMMA				
000355	5	4	FASCETTA				
99248	6	1	PERCORSO ACQUA SOPRA TURBINA				
00137	7	4	FASCETTA				
00326	8	1	TUBO GOMMA				
00211	9	1	TRONCHETTO PORTAGOMMA				
000102	10	1	MOLLA TR 50				
000314	11	1	VALVOLA A SFERA				
000039	12	4	FASCETTA				
00190	13	1	TUBO GOMMA				
000031	14	1	MOLLA TR 49				
00117	15	1	TRONCHETTO PORTAGOMMA				
000244	16	1	VALVOLA A SFERA				
99249	17	1	PERCORSO ACQUA SOTTO TURBINA				
000081	18	1	TAPPO ZINCATO ESAGONALE				
000373	19	1	TAPPO ZINCATO				
000014	20	1	MANOMETRO				
0250	21	1	PERCORSO ACQUA DOPPIA ENTRATA				
99251	22	2	BULLONE DI FISSAGGIO				

* SPECIFICARE MODELLO, STRUTTURA, ANNO DI COSTRUZIONE, NUMERO DI MATRICOLA.