

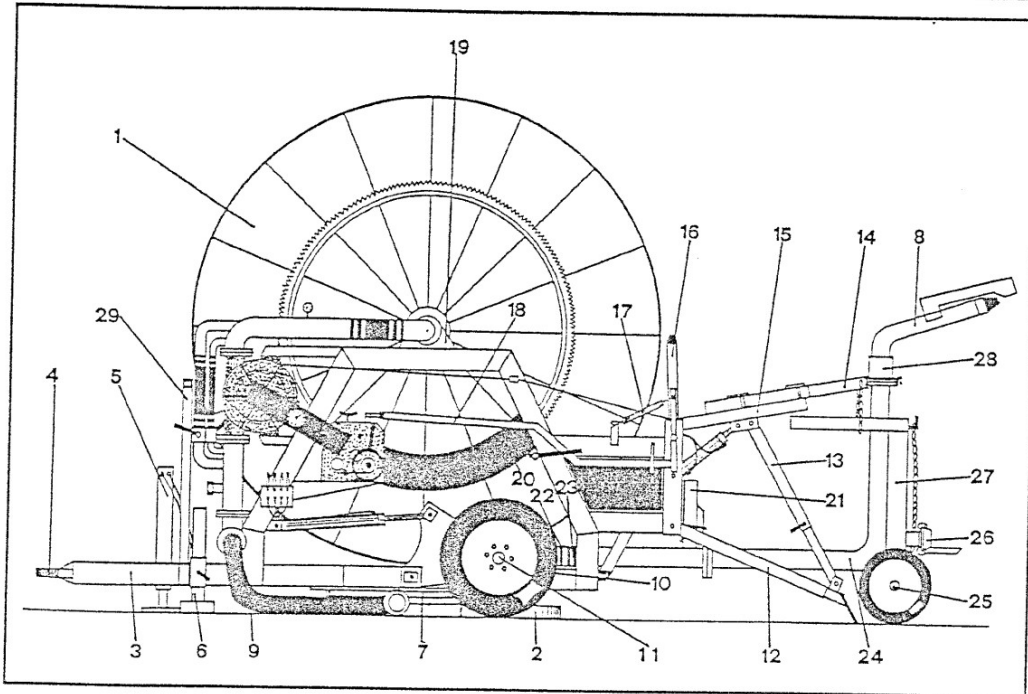


Struttura

IG2

Particolare

TELAIO STRUTTURA IDRAULICA



CODICE	FIG.	Q.TA'	DENOMINAZIONE	CODICE	FIG.	Q.TA'	DENOMINAZIONE
00353	1	1	RULLO STR. IG2	140/350	23	2	TUBO PE MED.DENS.
99.116	2	1	PORTARALLA STR. IG2	99134	24	1	CORPO CARRELLO STR. IG2
00352	3	1	TELAIO STR. IG2	000336	25	2	RUOTA CARRELLO
000262	4	1	OCCHIONE	000373	26	1	TAPPO ZINCATO
000276	5	1	PIEDINO ALZATIMONE	99135	27	2	GAMBE CARRELLO STR. IG2
99117	6	2	PIEDINO SUL TIMONE STR. IG2	00665	28	1	TRONCHETTO IRRIGATORE CENTURY
000264	7	1	RALLA	99136	29	1	FERMATUBO STR. IG2
00382	8	1	IRRIGATORE CENTURY				
FLESSIBILE120	9	1	MANICHETTA FLESSIBILE				
000326	10	2	RUOTA COMPLETA				
00443	11	2	MOZZO 80X180 6F				
99127	12	2	PIEDINO DI STAZIONAMENTO STR. IG2				
99128	13	2	SFILABILE PIEIDINO DI STAZIONAMENTO				
99111	14	2	BRACCI CARICA CARRELLO STR. IG2				
99130	15	1	CARICA CARRELLO STR. IG2				
99131	16	1	SNODO BARRA STR. IG2				
000145	17	1	MOLLA 200				
99132	18	1	LEVA DISINNESTO RIDUTTORE				
0325	19	1	SUPPORTO STR. IG2				
00415	20	1	PROT.CORONA STR. IG2				
99133	21	1	BOCCHETTONE FINECORSA				
00491	22	1	FASCETTA				

* SPECIFICARE MODELLO, STRUTTURA, ANNO DI COSTRUZIONE, NUMERO DI MATRICOLA.