



**STRUTTURA**

**STRUCTURE**

**STRUCTURE**

**STRUKTUR**

**IG2**



Struttura

**IG2**

Modello / Model / Modèle / Model

**Tutti / All / Tous / Allen**

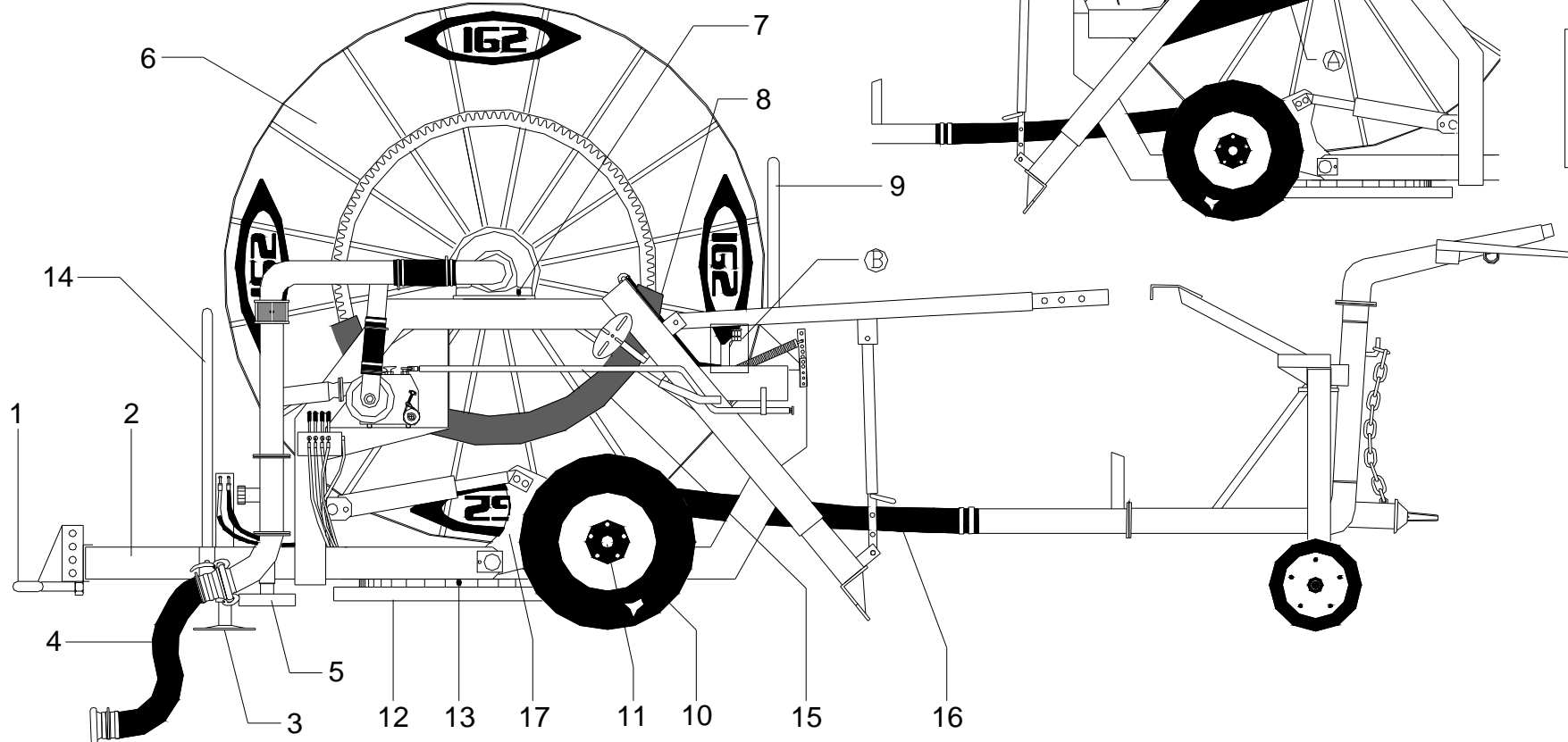
Particolare / Part / Part / Einzelheit

**TELAIO COMPLETO / COMPLETE FRAME**

**CHASSIS COMPLET / KOMPL. RAHMEN**

LATO CATENA CHAIN SIDE  
CÔTE CHAÎNE KETTENSEITE

LATO TURBINA TURBINE SIDE  
CÔTE TURBINE TURBINENSEITE





Struttura

**IG2**

Modello / Model / Modèle / Model

**Tutti / All / Tous / Allen**

Particolare / Part / Part / Einzelheit

**TELAIO COMPLETO / COMPLETE FRAME**

**CHASSIS COMPLET / KOMPL. RAHMEN**

Fig.	Cod.	Q.tà	Descrizione	Description	Description	Beschreibung	Applicazione Application Applikation
1	50-01-00183	1	Occhione	Tow-eye	Tête d'attelage	Zugöse	
2	50-01-00568	1	Telaio	Frame	Châssis	Rahmen	
3	50-01-00190	1	Piedino alza timone PIP 06	Tow-bar staker leg PIP 06	Béquille sur timon PIP 06	Zugschaft PIP 06	
4	50-01-00607	1	Manichetta flessibile 120x133	Flexible hose 120x133	Tuyau flexible 120x133	Anspeisschlauch 120x133	
5	50-01-00194	2	Piedino per ala	Boom staker leg	Béquilles pour rampe arrosage	Zugschaft für Düsenwagen	
6	50-01-00592	1	Rullo mod. 6	Drum mod. 6	Bobine mod. 6	Trommel mod. 6	
6	50-01-00593	1	Rullo mod. 6.1	Drum mod. 6.1	Bobine mod. 6.1	Trommel mod. 6.1	
6	50-01-00594	1	Rullo mod. 6.2	Drum mod. 6.2	Bobine mod. 6.2	Trommel mod. 6.2	
7	50-01-00238	1	Supporto rullo Ø120 BASE	Drum support Ø120 BASE	Palier bobine Ø120 BASE	Trommelstehlager Ø120 BASE	Ø110-125-150
7	50-01-00239	1	Supporto rullo Ø120 R5	Drum support Ø120 R5	Palier bobine Ø120 R5	Trommelstehlager Ø120 R5	Ø140
8	50-01-00330	1	Protezione corona	Crown guard	Protection couronne	Zahnkranz Gehäuse	
9	50-01-00200	1	Snodo barra	Bar joint	Articulation barre débrayage	Abschaltbügel	
10	50-01-00273	2	Ruota 11.5/80-15.3 pr16 6F	Wheel 11.5/80-15.3 pr16 6F	Roue 11.5/80-15.3 pr16 6F	Rad 11.5/80-15.3 pr16 6F	110/500-110/550-125/450
10	50-01-00274	2	Ruota 13.0/65-18 pr16 6F	Wheel 13.0/65-18 pr16 6F	Roue 13.0/65-18 pr16 6F	Rad 13.0/65-18 pr16 6F	110/600-125/500-140/350-140/600
11	50-01-00290	2	Mozzo Q70 6F L180	Hub Q70 6F L180	Moyeu Q70 6F L180	Steckachse Q70 6F L180	
12	50-01-00447	1	Porta-ralla	Turn table support	Palier tourelle	Drehkranzstehlager	
13	50-01-00445	1	Ralla	Turn table	Tourelle	Drehkranz	
14	50-01-00450	1	Proteggi tubo	Hose protection	Protection tuyau	Schlauchschutz	
15	50-01-00214	1	Leva disinnesto riduttore	Gearbox release lever	Levier débrayage réducteur	Getriebe Abschaltungshebel	
16		1	Tubo PE media densità*	Medium density PE hose *	Tuyau en PE médium densité *	PE Rohr *	
17	50-01-00685	2	Supporto ruota con mozzo	Wheel support with hub	Palier roue avec moyeu	Radhalter mit Nabe	
18	50-01-00698	1	Protezione catena	chain protection	protection chaîne	Kettenschutz	
19	50-01-00701	1	Battuta carica carrello	trolley lifter stop point	point d'arrêt du charge-chariot	Anschlag Hebevorrichtung	

\* Comunicare modello e matricola della macchina / State machine model and serial number / Spécifier modèle et numéro de série de la machine / Modell und Matrikelnummer der Maschine spezifizieren



Struttura

**IG2**

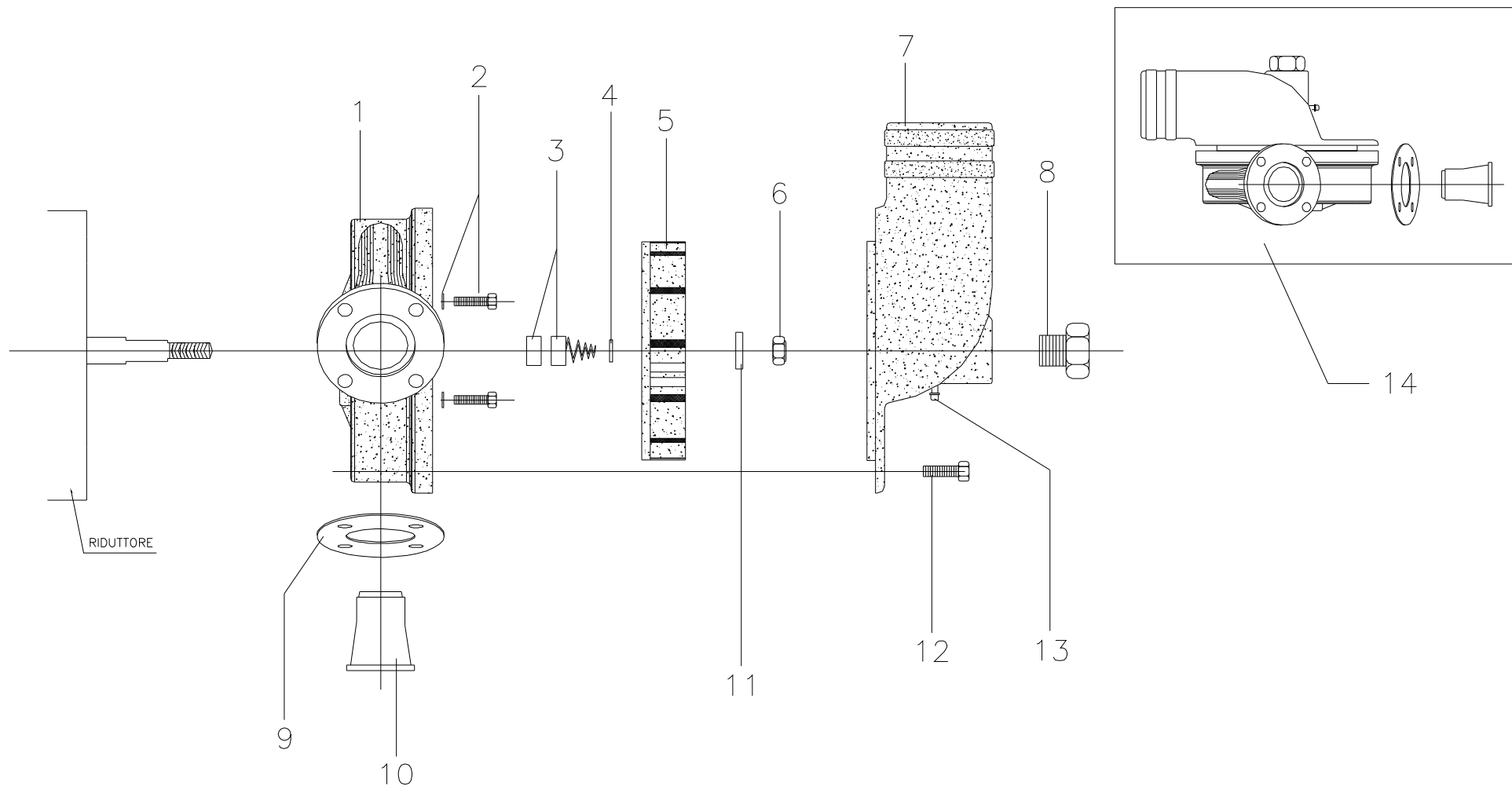
Modello / Model / Modèle / Model

**Tutti / All / Tous / Allen**

Particolare / Part / Part / Einzelheit

**TURBINA TD 260 / TURBINE TD 260**

**TURBINE TD 260 / TURBINE TD 260**





Struttura

**IG2**

Modello / Model / Modèle / Model

**Tutti / All / Tous / Allen**

Particolare / Part / Part / Einzelheit

**TURBINA TD 260 / TURBINE TD 260**

**TURBINE TD 260 / TURBINE TD 260**

Fig.	Cod.	Q.tà	Descrizione	Description	Description	Beschreibung	Applicazione Application Applikation
1	50-01-00062	1	Cassa turbina 260	Turbine box 260	Caisse turbine 260	Turbinengehäuse 260	
2	50-01-00090	4	Vite 8x35 T.C.E.I. + rondella in rame	Screw 8x35 T.C.E.I. + washer	Vis 8x35 T.C.E.I. + rondelle	Schraube 8x35 T.C.E.I. + Scheibe	
3	50-01-00073	1	Tenuta Roten Ø18	Roten seal Ø18	Joint Roten Ø18	Roten Gleitringdichtung Ø18	
4	50-01-00075	1	Spessore 15x21x1,2	Washer 15x21x1,2	Epaisseur 15x21x1,2	Ring 15x21x1,2	
5	50-01-00065	1	Girante 260	Impeller 260	Roue tournante 260	Turbinenlaufrad 260	
6	50-01-00077	1	Dado autobloccante M14	Self-locking nut M14	Ecrou autobloquant M14	Selbstbefestigungsm. M14	
7	50-01-00070	1	Coperchio turbina 260	Turbine guard 260	Protection turbine 260	Lagerdeckel i. Gehäuse 260	
8	50-01-00079	1	Tappo in ottone	Cap	Bouchon	Kupferschraube	
9	50-01-00101	1	Guarnizione ugello turbina	Turbine nozzle gasket	Joint pour buse turbine	Turbinendüsedichtung	
10	50-01-00097	1	Boccaglio turbina Ø32	Turbine nozze Ø32	Buse turbine Ø32	Turbinendüse Ø32	Ø110
10	50-01-00098	1	Boccaglio turbina Ø34	Turbine nozze Ø34	Buse turbine Ø34	Turbinendüse Ø34	Ø125-140-150
11	50-01-00086	1	Fermo 260	Catch 260	Arrêt 260	Halter 260	
12	50-01-00089	11	Vite 10x35 T.C.E.I. rondella Ø10	Screw 10x35 T.C.E.I. + washer Ø10	Vis 10x35 T.C.E.I. +rondelle Ø10	Schraube 10x35 T.C.E.I. + Scheibe Ø10	
13	50-01-00081	1	Valvola di scarico 1/4"	Outlet valve 1/4"	Vanne de décharge 1/4"	Unterdruckabschaltventil 1/4"	
14	50-01-00107	1	Turbina completa mod. 260	Complet turbine mod. 260	Turbine complète mod. 260	Turbine kompl. Mod. 260	



Struttura

**IG2**

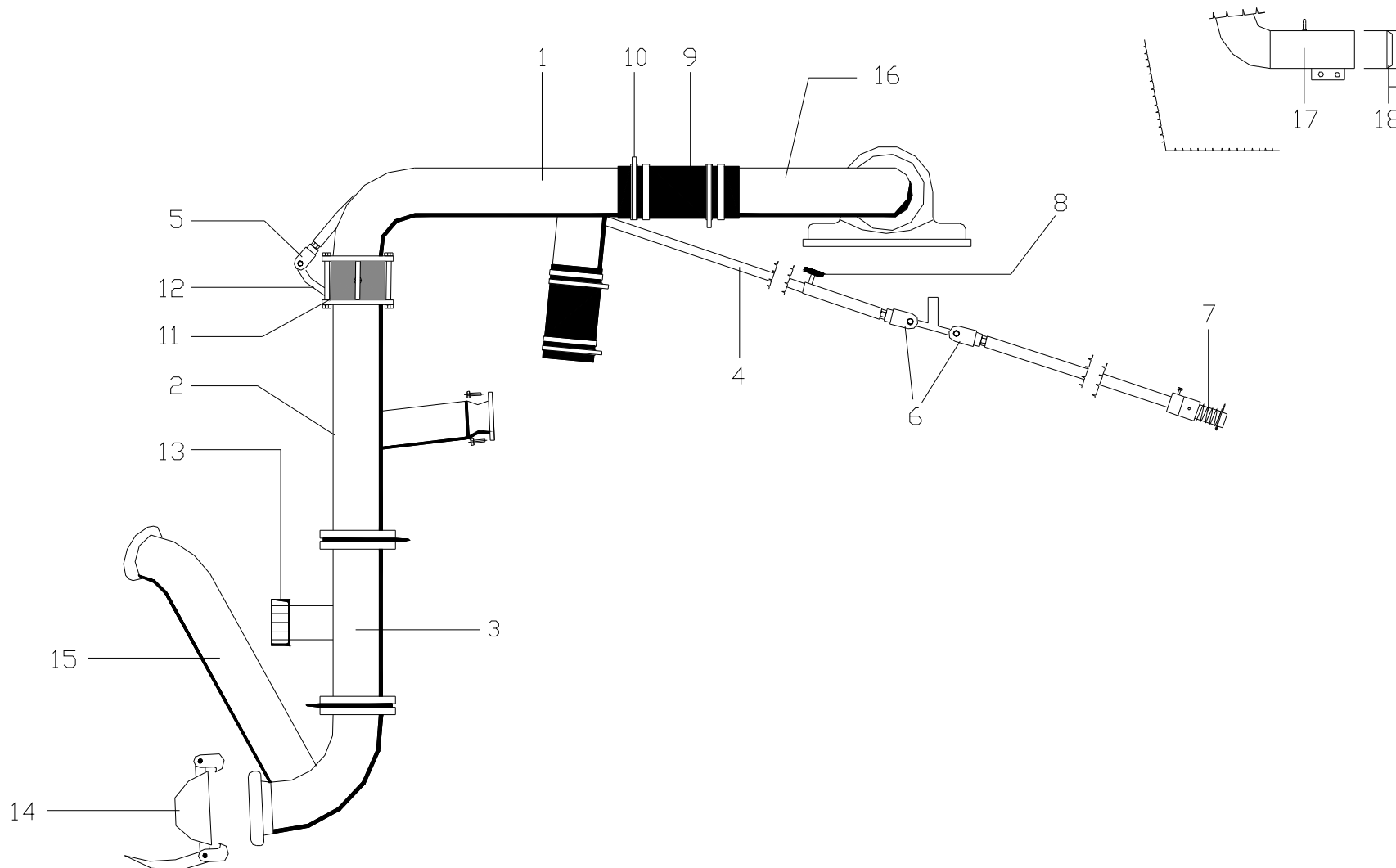
Modello / Model / Modèle / Model

**Tutti / All / Tous / Allen**

Particolare / Part / Part / Einzelheit

**PERCORSO ACQUA / WATER PIPEWORK**

**PARCOURS de l'EAU / EINLAUFVERROHRUNG**





Struttura

**IG2**

Modello / Model / Modèle / Model

**Tutti / All / Tous / Allen**

Particolare / Part / Part / Einzelheit

**PERCORSO ACQUA / WATER PIPEWORK**

**PARCOURS de l'EAU / EINLAUFVERROHRUNG**

Fig.	Cod.	Q.tà	Descrizione	Description	Description	Beschreibung	Applicazione Application Applikation
1	50-01-00009	1	Percorso acqua sopraturbina	Pipe work up	Parcours de l'eau sur turbine	Verrohrung über Turbine	
2	50-01-00018	1	Percorso acqua sottoturbina	Pipe work bottom	Parcours de l'eau sous turbine	Verrohrung unter Turbine	
3	50-01-00024	1	Tronchetto percorso acqua	Pipe work section	Section du parcours de l'eau	Verrohrungsstrecke	
4	50-01-00222	1	Leva regolatore by-pass	By-pass adjusting lever	Levier régulateur by-pass	By-pass Verstellbarhebel	
5	50-01-00255	1	Forcella Ø8 lunga con serraggio	Fork Ø8	Fourchette Ø8	Gabel Ø8	
6	50-01-00254	2	Forcella Ø8 corta con serraggio	Fork Ø8	Fourchette Ø8	Gabel Ø8	
7	50-01-00293	1	Molla con pos-85	Spring	Ressort	Feder	
8	50-01-00296	1	Pomello Ø40 8x15	Hand-grip Ø40 8x15	Bouton Ø40 8x15	Knopf Ø40 8x15	
9	50-01-00051	2	Tubo in gomma Ø120 mt 0,30	Rubber hose Ø120 mt 0,30	Tuyau en caoutchouc Ø120 mt 0,30	Schlauch Ø120 mt 0,30	
10	50-01-00253	8	Fascette 131x139	Clamp 131x139	Bande 131x139	Schelle 131x139	
11	50-01-00057	1	Valvola by-pass 4"	By-pass valve 4"	Vanne by-pass 4"	By-pass Ventil 4"	
12	50-01-00225	1	Regolatore By-pass	By-pass adjuster	Régulateur By-pass	By-pass Verstellung	
13	50-01-00052	1	Tappo esagonale Ø60	Hexagonal cap Ø60	Bouchon hexagonal Ø60	Sechseckig Kupfer Ø60	
14	50-01-00521	1	Tappo Bauer Ø133	Bauer cap Ø133	Bouchon Bauer Ø133	Bauer Kupfer Ø133	
15	50-01-00024	1	Traversa percorso acqua	Pipe work crossbar	Traverse du parcours de l'eau	Kreuzstange Verrohrung	
16	50-01-00619	1	Tenuta con curva	Seal with elbow	Joint avec courbe	Dichtung mit Bogen	
17	50-01-00036	1	Tenuta acqua Ø120	Seal-pipe Ø120	Tube à étanche d'eau Ø120	Dichtungsrohr Ø120	
18	50-01-00044	1	Guarnizione LOM+OR 832 Ø120	LOM+OR gasket 832 Ø120	Garniture LOM+OR 832 Ø120	LOM+OR Dichtung 832 Ø120	



Struttura

**IG2**

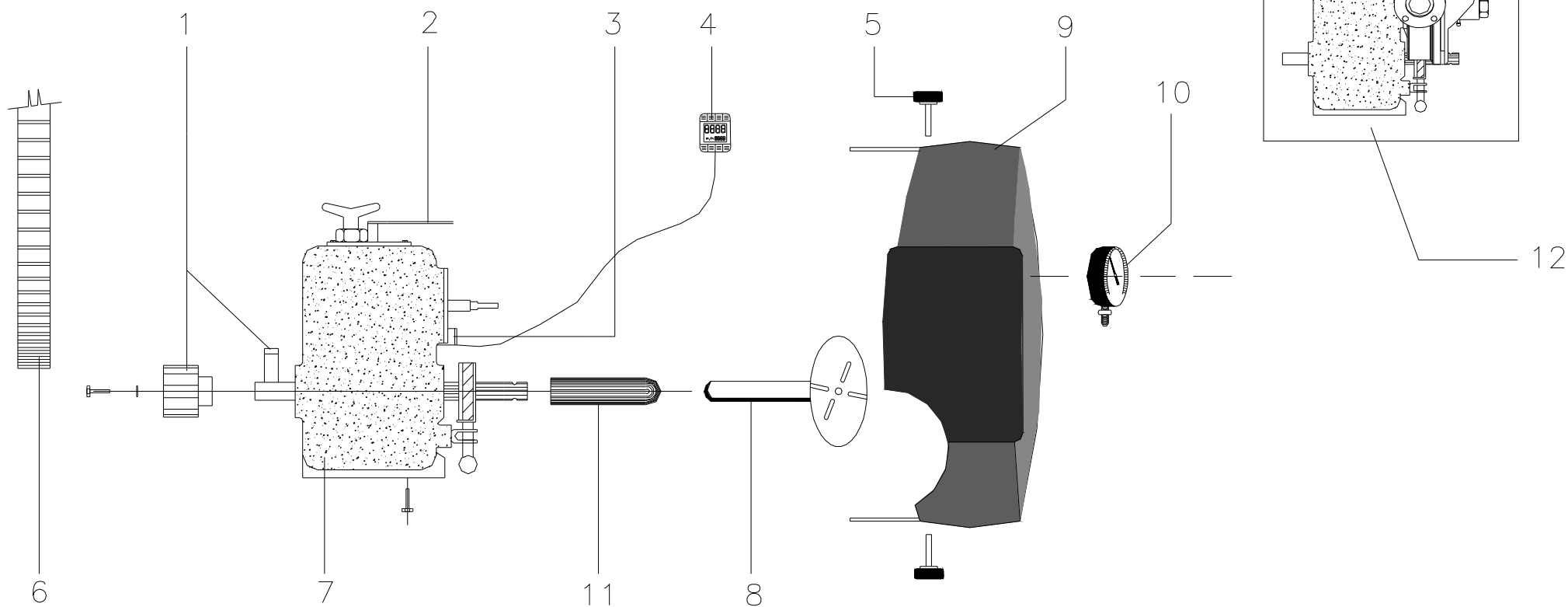
Modello / Model / Modèle / Model

**Tutti / All / Tous / Allen**

Particolare / Part / Part / Einzelheit

**ACCOPIAMENTO RIDUTTORE - CORONA DENTATA / GEARBOX - TOOTHED CROWN ASSEMBLY**

**GROUP REDUCTEUR - COURONNE / GETRIEBE-KEILRIEMENSCH. - ZAHNKRANZ AGGREGAT**







Struttura

**IG2**

Modello / Model / Modèle / Model

**Tutti / All / Tous / Allen**

Particolare / Part / Part / Einzelheit

**ACCOPIAMENTO RIDUTTORE - CORONA DENTATA / GEARBOX - TOOTHED CROWN ASSEMBLY**

**GROUP REDUCTEUR - COURONNE / GETRIEBE-KEILRIEMENSCH. - ZAHNKRANZ AGGREGAT**

Fig.	Cod.	Q.tà	Descrizione	Description	Description	Beschreibung	APPLICAZIONE APPLICATION APPLIKATION
1	50-01-00313	1	Pignone con chiavetta Z11 M8,5 Ø40	Pinion with key Z11 M8,5 Ø40	Pignon avec clef Z11 M8,5 Ø40	Antriebzahnrad Z11 M8,5 Ø40	
2	50-01-00224	1	Disinnesto riduttore	Gearbox release	Débrayage réducteur	Getriebe Abschaltung	
3	50-01-00335	1	Magnete con blocco in PVC	Magnet with PVC block	Aimant avec bloc en PVC	Magnet mit PVC Block	
4	50-01-00336	1	Contametri digitale	Digital counter-meters	Compte-metres digital	Digital Meterzähler	
5	50-01-00296	3	Pomello Ø40 8x15	Hand-grip Ø40 8x15	Bouton Ø40 8x15	Knopf Ø40 8x15	
6	50-01-00323	1	Corona dentata 2060	Toothed crown 2060	Couronne 2060	Zahnkranz 2060	
7	50-01-00306	1	Riduttore D-742 4 velocità	Gearbox D-742 4 speed	Réducteur D-742 4 vitesses	Getriebe D-742 4 Geschwind.	
8	50-01-00337	1	Volantino	Hand wheel	Volant	Handrad	
9	50-01-00334	1	Protezione turbina	Turbine guard	Protection turbine	Turbinegehäuse	
10	50-01-00339	1	Manometro alla glicerina	Manometer	Manomètre	Manometer	
11	50-01-00338	1	Cappuccio PDF	Pto cap	Capuchon prise de forse	Haube	
12	50-01-00680	1	Turboriduttore	Gearbox+turbine	Réducteur+turbine	Getriebe+Turbine	



Struttura

**IG2**

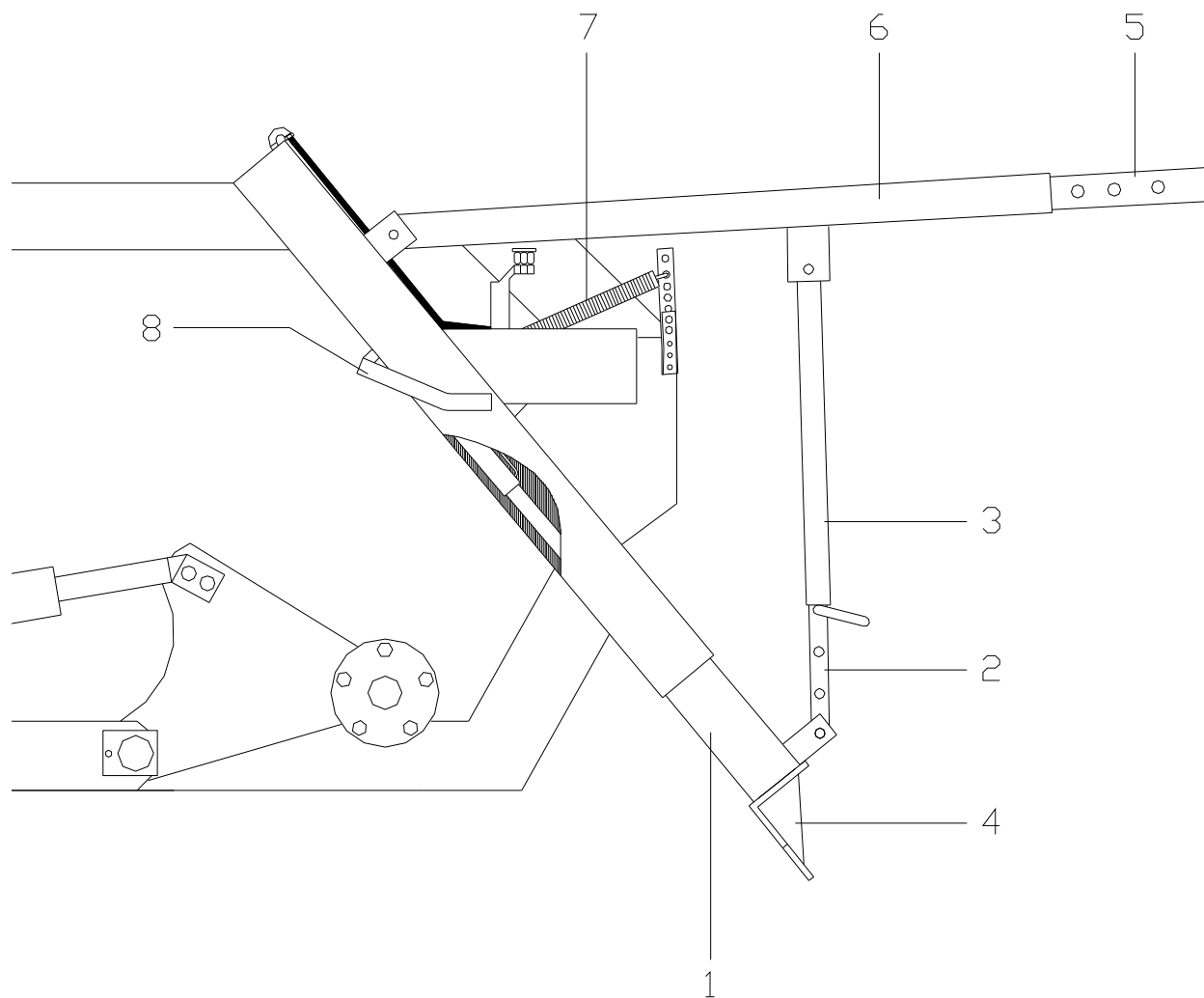
Modello / Model / Modèle / Model

**Tutti / All / Tous / Allen**

Particolare / Part / Part / Einzelheit

**ANCORAGGIO E SOLLEVAMENTO CARRELLO / TROLLEY FIXING AND LIFTING**

**MOUILLAGE ET CHARGEMENT CHARIOT / STATIVVERANKERUNG UND HEBEN**





Struttura

**IG2**

Modello / Model / Modèle / Model

**Tutti / All / Tous / Allen**

Particolare / Part / Part / Einzelheit

**ANCORAGGIO E SOLLEVAMENTO CARRELLO / TROLLEY FIXING AND LIFTING**

**MOUILLAGE ET CHARGEMENT CHARIOT / STATIVVERANKERUNG UND HEBEN**

Fig.	Cod.	Q.tà	Descrizione	Description	Description	Beschreibung	Applicazione Application Applikation
1	50-01-00344	2	Sfilabile interno di stazionamento	Internal staker leg	Béquille intérieure	Zugshaftinnenseite	
2	50-01-00349	2	Sfilabile verticale interno	Vertical internal leg	Bèéquille interieure verticale	Zugshaftinnenseite vertikal	
3	50-01-00350	2	Sfilabile verticale esterno	Vertical external leg	Béquille exterieure verticale	Zugshaftaussenseite vertikal	
4	50-01-00348	2	Vanghetta	Spade	Bêche	Spaten	
5	50-01-00360	1	Carica carrello interno	Internal trolley lifter	Chargeur du chariot intérieur	Innenhebevorrichtung	
6	50-01-00361	1	Carica carrello esterno	External trolley lifter	Chargeur du chariot extérieur	Außenhebevorrichtung	
7	50-01-00292	1	Molla 200x38x4	Spring 200x38x4	Ressort 200x38x4	Feder 200x38x4	
8	50-01-00365	1	Cricchetto	Jack	Cric	Sperrklinke	



Struttura

**IG2**

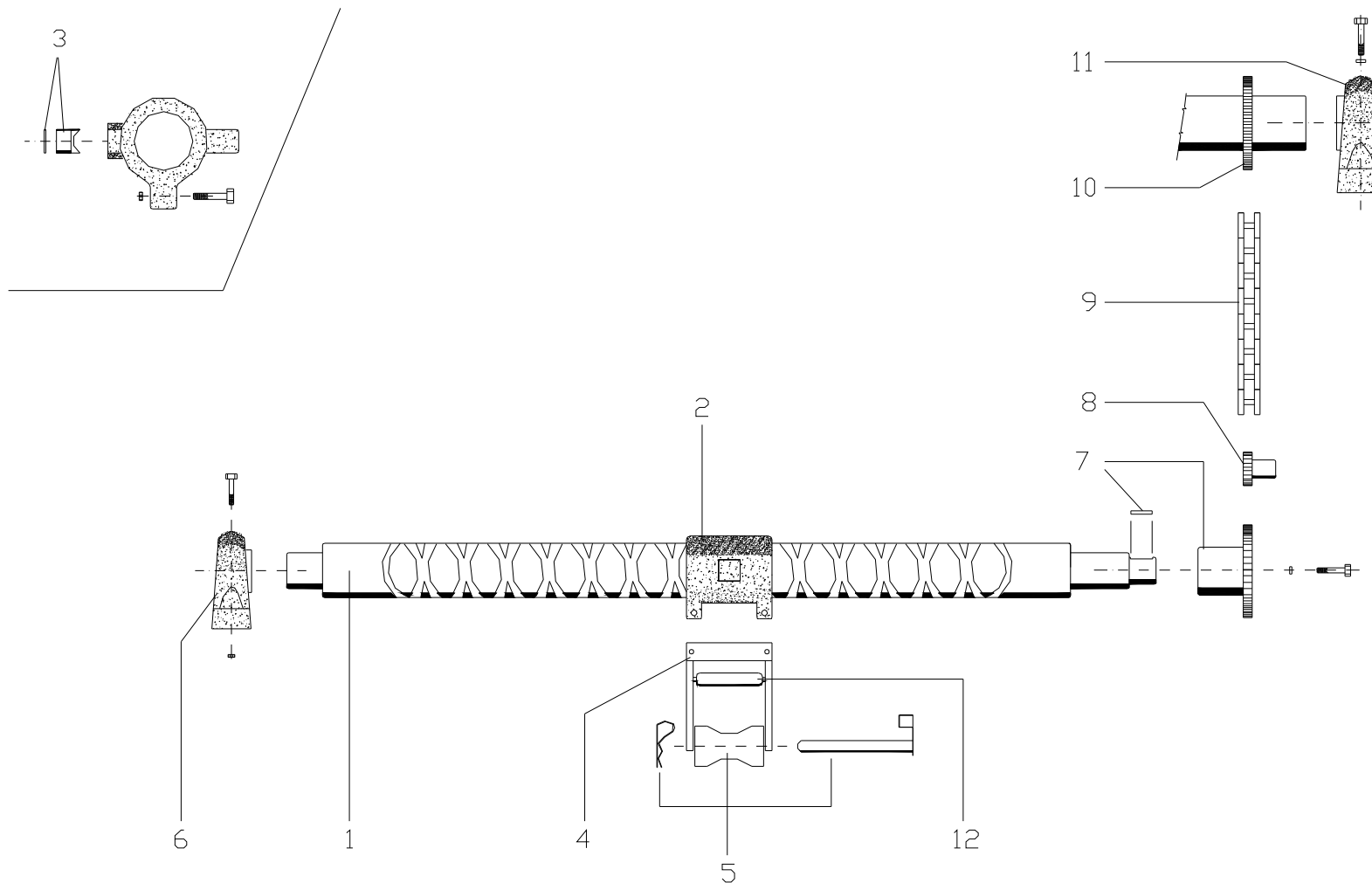
Modello / Model / Modèle / Model

**Tutti / All / Tous / Allen**

Particolare / Part / Part / Einzelheit

**BARRA di SCORRIMENTO / SLIDING BAR**

**BARRE de ECOULEMENT / GLEITUNGSTANGE**





Struttura

**IG2**

Modello / Model / Modèle / Model

**Tutti / All / Tous / Allen**

Particolare / Part / Part / Einzelheit

**BARRA di SCORRIMENTO / SLIDING BAR**

**BARRE de ECOULEMENT / GLEITUNGSTANGE**

Fig.	Cod.	Q.tà	Descrizione	Description	Description	Beschreibung	Applicazione Application Applikation
1	50-01-00113	1	Barra di scorrimento L 1885	Sliding bar L 1885	Barre d'écoulement L 1885	Gleitungsstange L 1885	
2	50-01-00119	1	Blocco di scorrimento	Sliding block	Bloc d'écoulement	Gleitungsblock	
3	50-01-00122	1	Nottolino Ø 40 mod. 2	Pawl Ø 40 mod. 2	Taquet Ø 40 mod. 2	Klinke Ø 40 Mod. 2	
4	50-01-00147	1	Supporto entrata tubo PE	PE hose inlet support	Palier entrée tuyau PE	Spulwagenrahmen	
5	50-01-00130	1	Rocchetto in nylon	Nylon reel	Bobine en nylon	Nylon Spule	
6	50-01-00230	2	Supporto UCP 208	UCP 208 support	Palier UCP 208	UCP 208 Stehlager	
7	50-01-00175	1	Pignone 5/8 Z14 Ø30	Pinion 5/8 Z14 Ø30	Pignon 5/8 Z14 Ø30	Kettenrad 5/8 Z14 Ø30	Ø110-125
7	50-01-00173	1	Pignone 5/8 Z11 Ø30	Pinion 5/8 Z11 Ø30	Pignon 5/8 Z11 Ø30	Kettenrad 5/8 Z11 Ø30	Ø140
7	50-01-00174	1	Pignone 5/8 Z12 Ø30	Pinion 5/8 Z12 Ø30	Pignon 5/8 Z12 Ø30	Kettenrad 5/8 Z12 Ø30	Ø150
8	50-01-00123	1	Tendicatena 5/8	Chain stretcher 5/8	Tendeur de chaîne 5/8	Kettenspanner 5/8	
9	50-01-00124	mt 4	Catena 5/8	Chain 5/8	Chaîne 5/8	Kette 5/8	
10	50-01-00163	1	Corona 5/8 Z35 Ø142	Crown 5/8 Z35 Ø142	Couronne 5/8 Z35 Ø142	Zahnkranz 5/8 Z35 Ø142	Ø110-140
10	50-01-00164	1	Corona 5/8 Z40 Ø142	Crown 5/8 Z40 Ø142	Couronne 5/8 Z40 Ø142	Zahnkranz 5/8 Z40 Ø142	Ø125
10	50-01-00165	1	Corona 5/8 Z41 Ø142	Crown 5/8 Z41 Ø142	Couronne 5/8 Z41 Ø142	Zahnkranz 5/8 Z41 Ø142	Ø150
11	50-01-00238	1	Supporto rullo Ø120 BASE	Drum support Ø120 BASE	Palier bobine Ø120 BASE	Trommelstehlager Ø120 BASE	Ø110-125-150
11	50-01-00239	1	Supporto rullo Ø120 R5	Drum support Ø120 R5	Palier bobine Ø120 R5	Trommelstehlager Ø120 R5	Ø140
12	50-01-00134	1	Rocchetto in ferro Ø32 L145	Iron reel Ø32 L145	Bobine en fer Ø32 L145	Eisenspule Ø32 L145	



Struttura

**IG2**

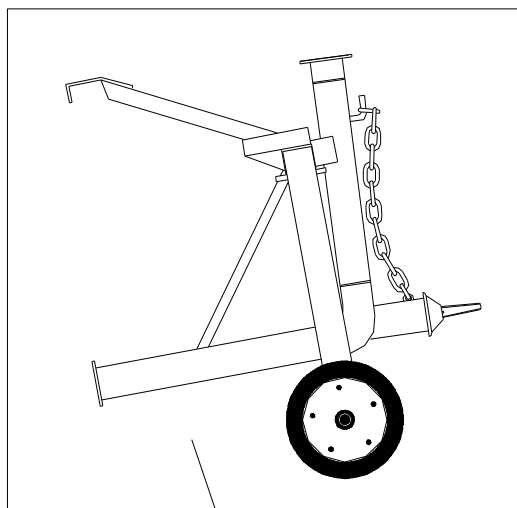
Modello / Model / Modèle / Model

**Tutti / All / Tous / Alle**

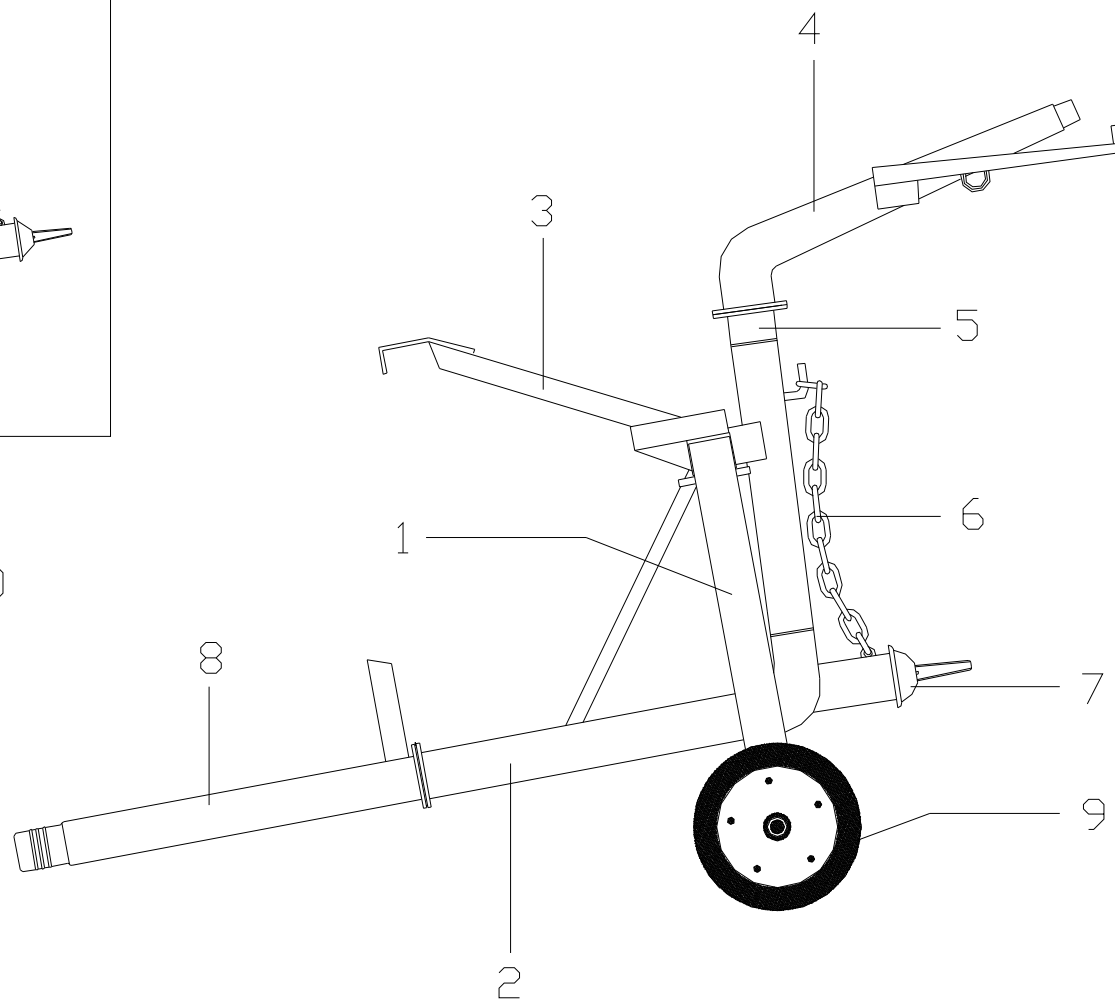
Particolare / Part / Part / Einzelheit

**CARRELLO / TROLLEY**

**CHARIOT / STATIV**



10





Struttura

**IG2**

Modello / Model / Modèle / Model

**Tutti / All / Tous / Alle**

Particolare / Part / Part / Einzelheit

**CARRELLO / TROLLEY**

**CHARIOT / STATIV**

Fig.	Cod.	Q.tà	Descrizione	Description	Description	Beschreibung	Applicazione Application Applikation
1	50-01-00379	2	Gamba carrello	Trolley leg	Pied du chariot	Stativradhalter	
2	50-01-00389	1	Corpo carrello	Trolley body	Châssis du chariot	Stativmittelrohr	
3	50-01-00397	1	Gancio di sollevamento carrello	Trolley lifter hook	Crochet pour chargeur du chariot	Hebenvorrichtungshaken	
4	50-01-00612	1	Irrigatore RANGER	Sprinkler RANGER	Asperseur RANGER	Regner RANGER	Ø110
4	50-01-00617	1	Irrigatore TWIN 160	Sprinkler TWIN 160	Asperseur TWIN 160	Regner TWIN 160	Ø110
4	50-01-00613	1	Irrigatore EXPLORER	Sprinkler EXPLORER	Asperseur EXPLORER	Regner EXPLORER	Ø125-140-150
4	50-01-00618	1	Irrigatore TWIN 202	Sprinkler TWIN 202	Asperseur TWIN 202	Regner TWIN 202	Ø125-140-150
5	50-01-00420	1	Adattatore YUPITER-RANGER	YUPITER-RANGER dapter	Adaptateur YUPITER-RANGER	Adapter YUPITER-RANGER	Ø110
5	50-01-00421	1	Adattatore YUPITER-EXPLORER	YUPITER-EXPLORER adapter	Adaptateur YUPITER-EXPLORER	Adapter YUPITER-EXPLORER	Ø125-140-150
6	50-01-00439	mt 1,30	Catena Ø12	Chain Ø12	Chaîne Ø12	Kette Ø12	
7	50-01-00520	1	Tappo Bauer Ø108	Bauer cap Ø108	Bouchon Bauer Ø108	Bauer Kupfer Ø108	
8	50-01-00413	1	Bocchettone	Trolley knock-off *	Barre de débrayage *	Abschalt Klemmvorrichtung	Ø110
8	50-01-00414	1	Bocchettone	Trolley knock-off *	Barre de débrayage *	Abschalt Klemmvorrichtung	Ø125
8	50-01-00415	1	Bocchettone	Trolley knock-off *	Barre de débrayage *	Abschalt Klemmvorrichtung	Ø140
8	50-01-00416	1	Bocchettone	Trolley knock-off *	Barre de débrayage *	Abschalt Klemmvorrichtung	Ø150
9	50-01-00278	2	Ruota carrello 516x140	Trolley wheel 516x140	Roue du chariot 516x140	Stativ Rad 516x140	
10	50-01-00431	1	Carrello completo	Complete trolley	Chariot complète	Stativ kompl.	



Struttura

**IG2**

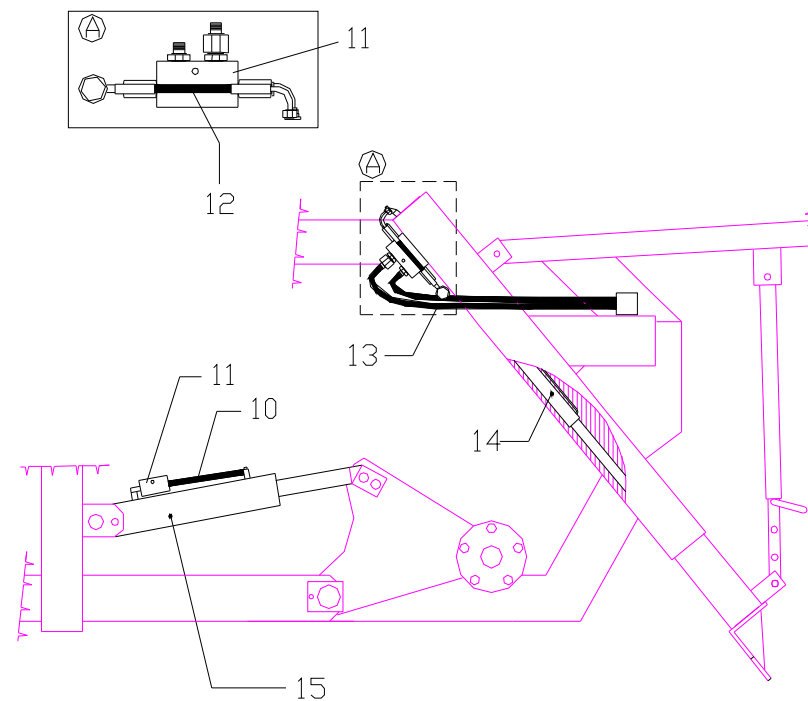
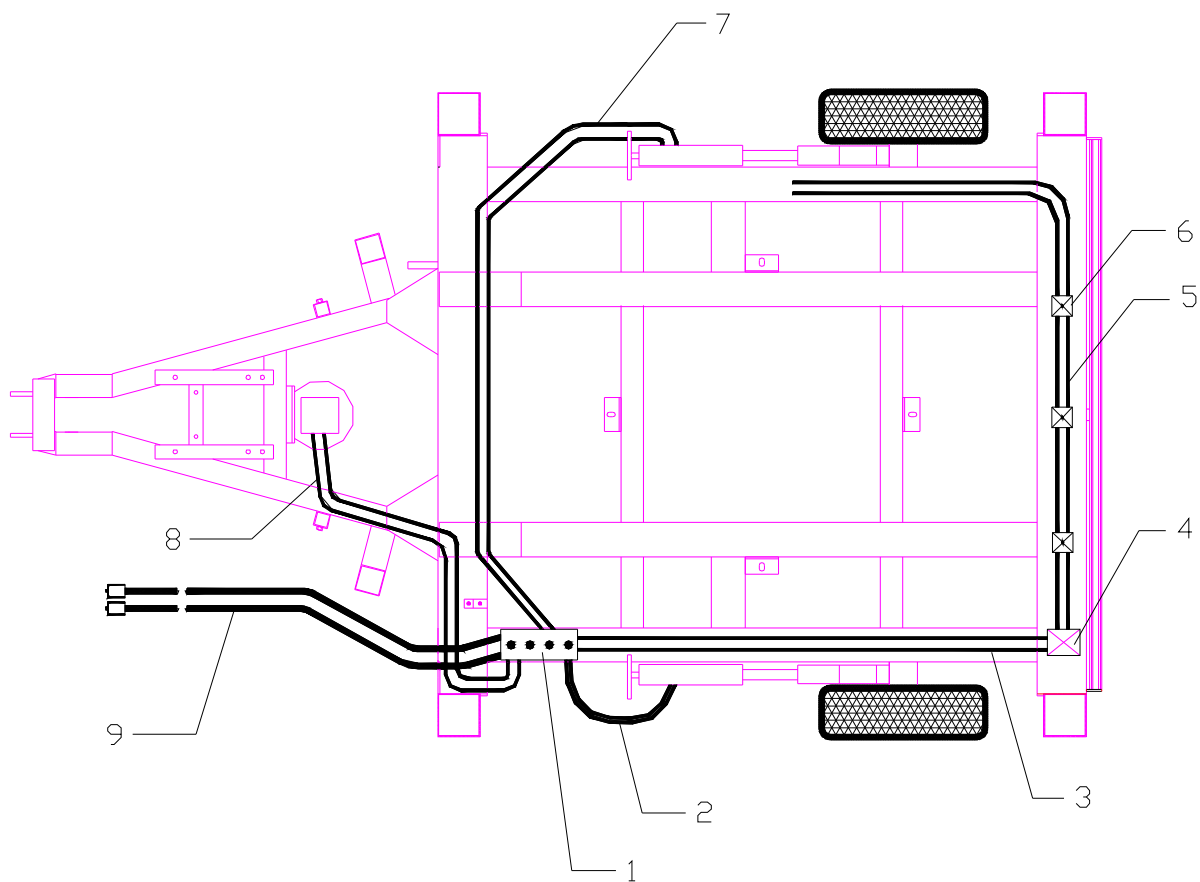
Modello / Model / Modèle / Model

**Tutti / All / Tous / Allen**

Particolare / Part / Part / Einzelheit

**IMPIANTO OLEODINAMICO / HYDRAULIC DEVICE**

**SYSTEME HYDRAULIQUE / HYDRAULISCHE ANLAGE**







Struttura

**IG2**

Modello / Model / Modèle / Model

**Tutti / All / Tous / Allen**

Particolare / Part / Part / Einzelheit

**IMPIANTO OLEODINAMICO / HYDRAULIC DEVICE**

**SYSTEME HYDRAULIQUE / HYDRAULISCHE ANLAGE**

Fig.	Cod.	Q.tà	Descrizione	Description	Description	Beschreibung	Applicazione Application Applikation
1	50-01-00541	1	Distributore DINOI 4 leve	4 lever DINOI distributor	Distributeur DINOI 4 leviers	4 Hebel DINOI Leitrad	
2	50-01-00620	2	Tubo R7 1/4 - O1/4 + F90° L 700 mm	Hose R7 1/4 - O1/4 + F90° L 700 mm	Tuyau R7 1/4 - O1/4 + F90° L 700 mm	Schlauch R7 1/4 - O1/4 + F90° L 700 mm	
3	50-01-00621	2	Tubo R7 1/4 F1/4 + F90° L 3850 mm	Hose R7 1/4 F1/4 + F90° L 3850 mm	Tuyau R7 1/4 F1/4 + F90° L 3850 mm	Schlauch R7 1/4 F1/4 + F90° L 3850 mm	
4	50-01-00548	1	Valvola divisore e riunificatore di flusso 1/4"	flow divider-reunificator valve 1/4"	vanne diviseur-réunificateur de flux 1/4"	Trennventil und Flussvereineriger 1/4"	
5	50-01-00624	2	Tubo R7 1/4 - O1/4 + F90° L 3300 mm	Hose R7 1/4 - O1/4 + F90° L 3300 mm	Tuyau R7 1/4 - O1/4 + F90° L 3300 mm	Schlauch R7 1/4 - O1/4 + F90° L 3300 mm	
6	50-01-00536	16	Collare doppio 1/4"	Double collar 1/4"	Collier double 1/4"	Doppelschelle 1/4"	
7	50-01-00670	2	Tubo R7 1/4 - O1/4 + F90° L 2800 mm	Hose R7 1/4 - O1/4 + F90° L 2800 mm	Tuyau R7 1/4 - O1/4 + F90° L 2800 mm	Schlauch R7 1/4 - O1/4 + F90° L 2800 mm	
8	50-01-00625	2	Tubo R7 1/4 - F90° + F90° L 2250 mm	Hose R7 1/4 - F90° + F90° L 2250 mm	Tuyau R7 1/4 - F90° + F90° L 2250 mm	Schlauch R7 1/4 - F90° + F90° L 2250 mm	
9	50-01-00665	2	Tubo R1 3/8 - O3/8 + M1/2 L 8000 mm	Hose R1 3/8 - O3/8 + M1/2 L 8000 mm	Tuyau R1 3/8 - O3/8 + M1/2 L 8000 mm	Schlauch R1 3/8 - O3/8 + M1/2 L 8000 mm	
10	50-01-00655	2	Tubo R7 1/4 - M1/4 + O1/4 L 320 mm	Hose R7 1/4 - M1/4 + O1/4 L 320 mm	Tuyau R7 1/4 - M1/4 + O1/4 L 320 mm	Schlauch R7 1/4 - M1/4 + O1/4 L 320 mm	
11	50-01-00549	4	Valvola di blocco bidirezionale 1/4"	bidirectional stopper valve 1/4"	vanne de bloc bidirectionale 1/4"	Zweiseitiges Blockventil 1/4"	
12	50-01-00663	2	Tubo R7 1/4 - O1/4 + F90° L 190 mm	Hose R7 1/4 - O1/4 + F90° L 190 mm	Tuyau R7 1/4 - O1/4 + F90° L 190 mm	Schlauch R7 1/4 - O1/4 + F90° L 190 mm	
13	50-01-00681	2	Tubo R7 1/4 - O1/4 + F90° L 1500 mm	Hose R7 1/4 - O1/4 + F90° L 1500 mm	Tuyau R7 1/4 - O1/4 + F90° L 1500 mm	Schlauch R7 1/4 - O1/4 + F90° L 1500 mm	
14	50-01-00452	2	Cilindro idraulico Ø40 C1200	Hydraulic cylinder Ø40 C1200	Cylindra hydraulique Ø40 C1200	Hydraul. Zylinder Ø40 C1200	
15	50-01-00455	2	Pistone Ø80 C400 per ruota	Wheel piston Ø80 C400	Piston Ø80 C400 pour roue	Radkolben Ø80 C400	110/500-110/550-125/450
15	50-01-00456	2	Pistone Ø100 C400 per ruota	Wheel piston Ø100 C400	Piston Ø100 C400 pour roue	Radkolben Ø100 C400	110/600-125/500-140/350-140/400-150/300



Struttura

**IG2**

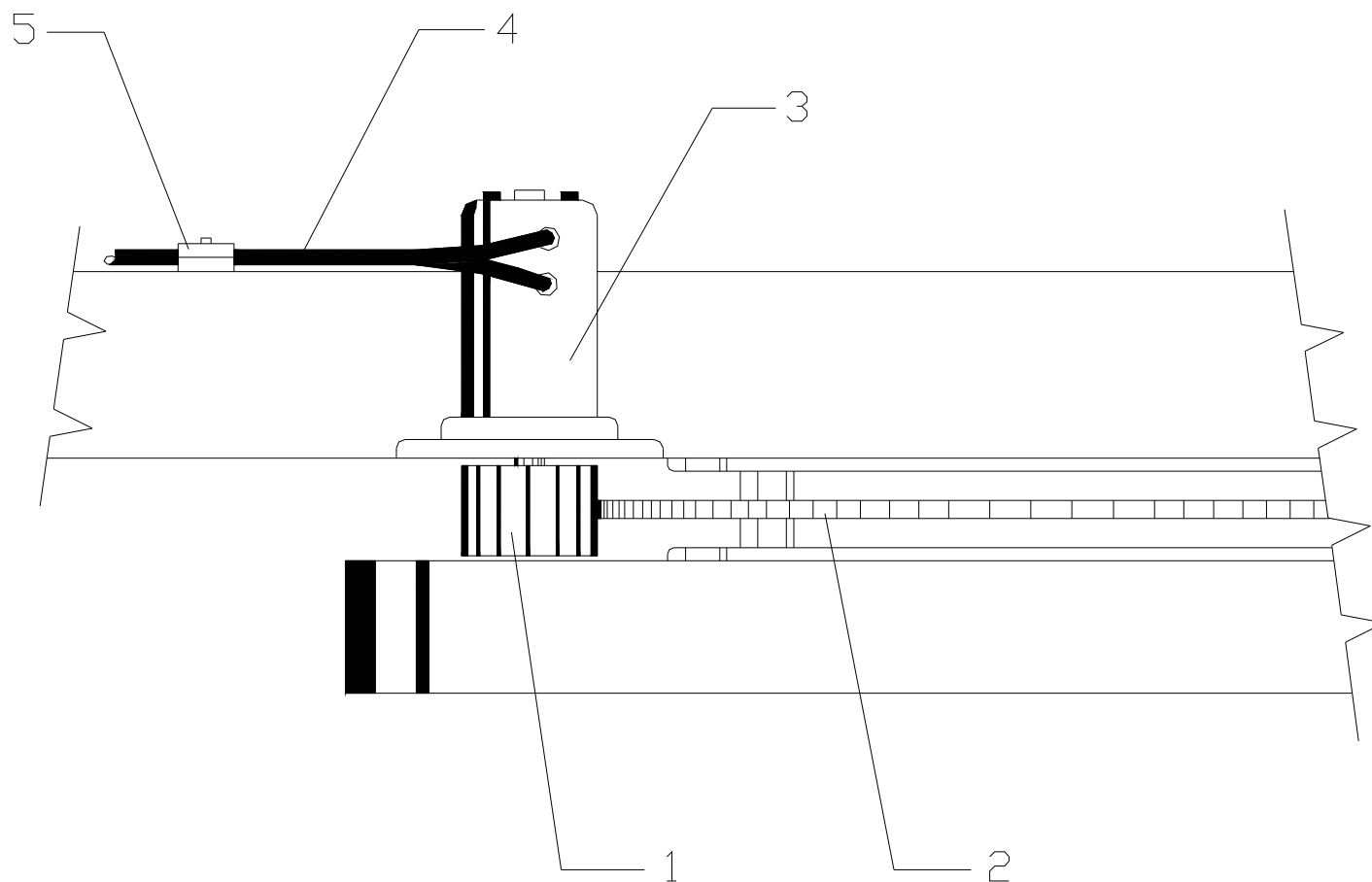
Modello / Model / Modèle / Model

**Tutti / All / Tous / Allen**

Particolare / Part / Part / Einzelheit

**DISPOSITIVO DI ROTAZIONE IDRAULICO / HYDRAULIC ROTATION DEVICE**

**SYSTEME DE ROTATION HYDRAULIQUE / HYDRAULISCHE UMLAUFANLAGE**





Struttura

**IG2**

Modello / Model / Modèle / Model

**Tutti / All / Tous / Allen**

Particolare / Part / Part / Einzelheit

**DISPOSITIVO DI ROTAZIONE IDRAULICO / HYDRAULIC ROTATION DEVICE**

**SYSTEME DE ROTATION HYDRAULIQUE / HYDRAULISCHE UMLAUFANLAGE**

Fig.	Cod.	Q.tà	Descrizione	Description	Description	Beschreibung	Applicazione Application Applikation
1	50-01-00314	1	Pignone rotazione Z13 M7 DIS.8	Rotation pinion Z13 M7 DIS.8	Pignon rotation Z13 M7 DIS.8	Umlaufkettenrad Z13 M7 DIS.8	
2	50-01-00326	1	Corona dentata 1239 50x15 M7	Toothed crown 1239 50x15 M7	Couronne 1239 50x15 M7	Zahnkranz 1239 50x15 M7	
3	50-01-00551	1	Motore idraulico GFS 200	Hydraulic engine GFS 200	Moteur hydraulique GFS 200	Hydraulische Motor GFS 200	
4	50-01-00535	2	Tubo R1 3/8 - O3/8 + O1/2 L 1600 mm	Hose R1 3/8 - O3/8 + O1/2 L 1600 mm	Tuyau R1 3/8 - O3/8 + O1/2 L 1600 mm	Schlauch R1 3/8 - O3/8 + O1/2 L 1600 mm	
5	50-01-00536	1	Collare doppio 1/4	Double collar 1/4	Collier double 1/4	Doppelschelle 1/4	



Struttura

**IG2**

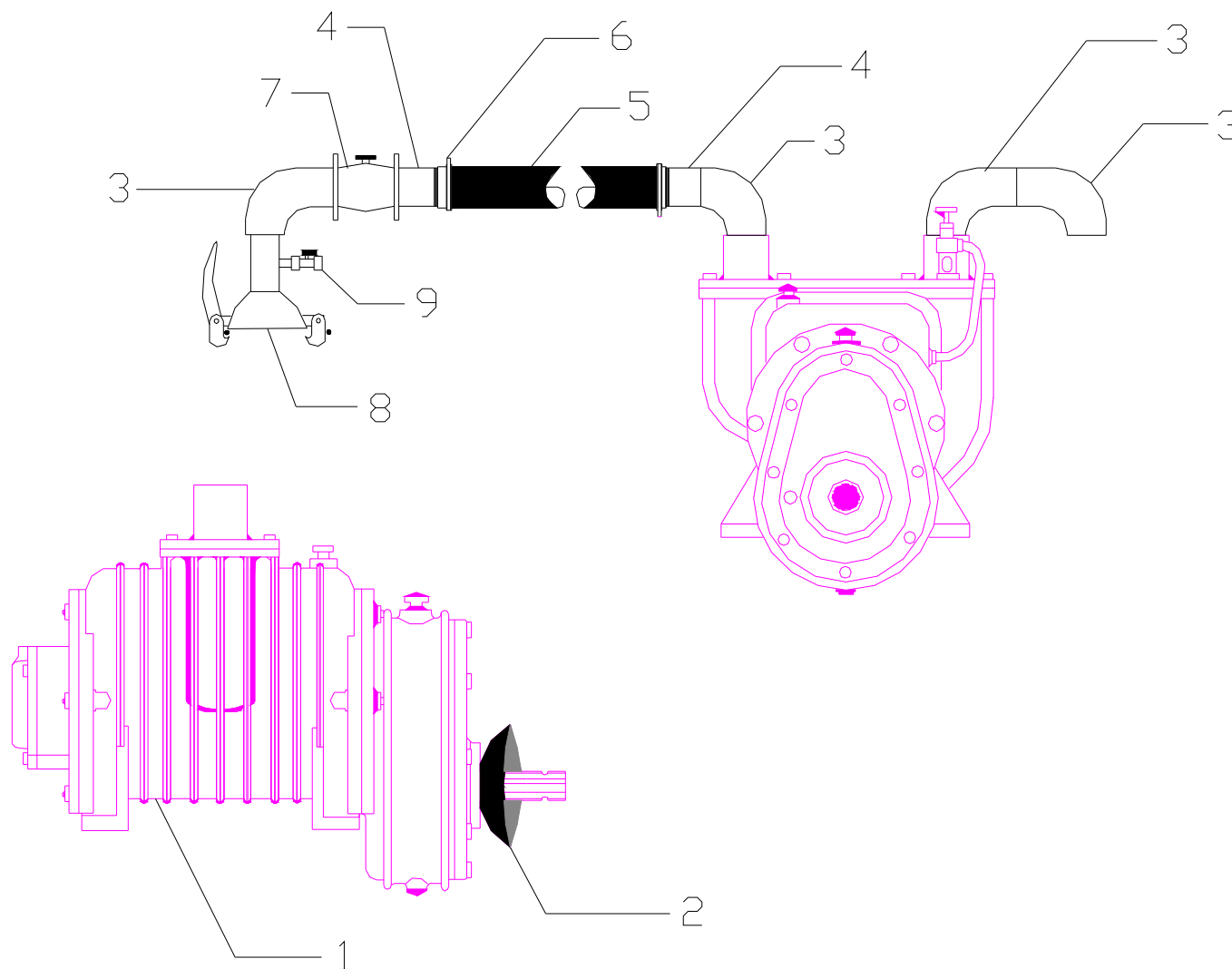
Modello / Model / Modèle / Model

**Tutti / All / Tous / Allen**

Particolare / Part / Part / Einzelheit

**COMPRESSORE PER SVUOTAMENTO TUBO PE / PE HOSE EMPTYING COMPRESSOR**

**COMPRESSEUR POUR VIDAGE TUYAU EN PE / KOMPRESSOR FUR DIE ENTLERUNG DES PE-ROHRES**





Struttura

**IG2**

Modello / Model / Modèle / Model

**Tutti / All / Tous / Allen**

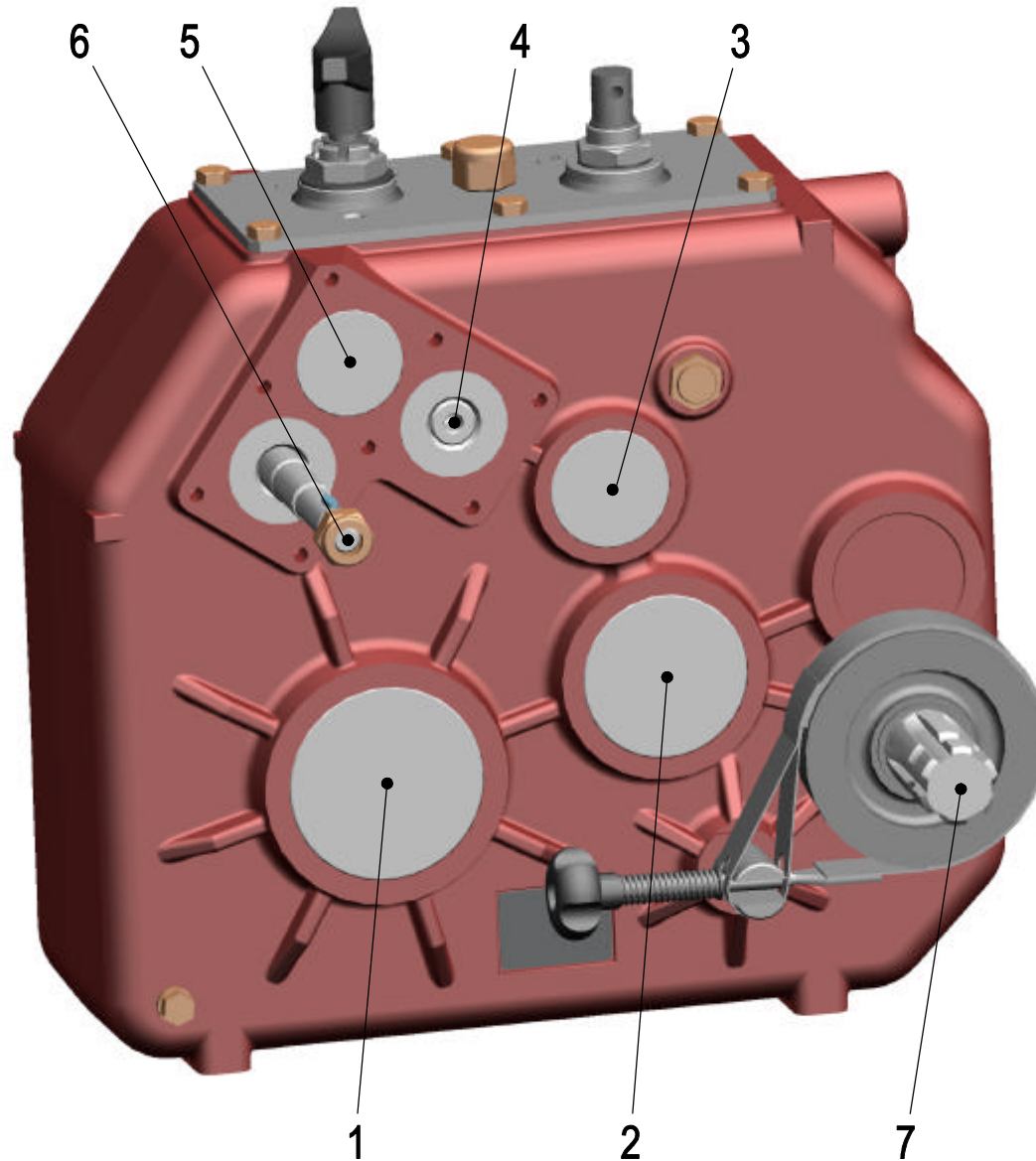
Particolare / Part / Part / Einzelheit

**COMPRESSORE PER SVUOTAMENTO TUBO PE / PE HOSE EMPTYING COMPRESSOR**

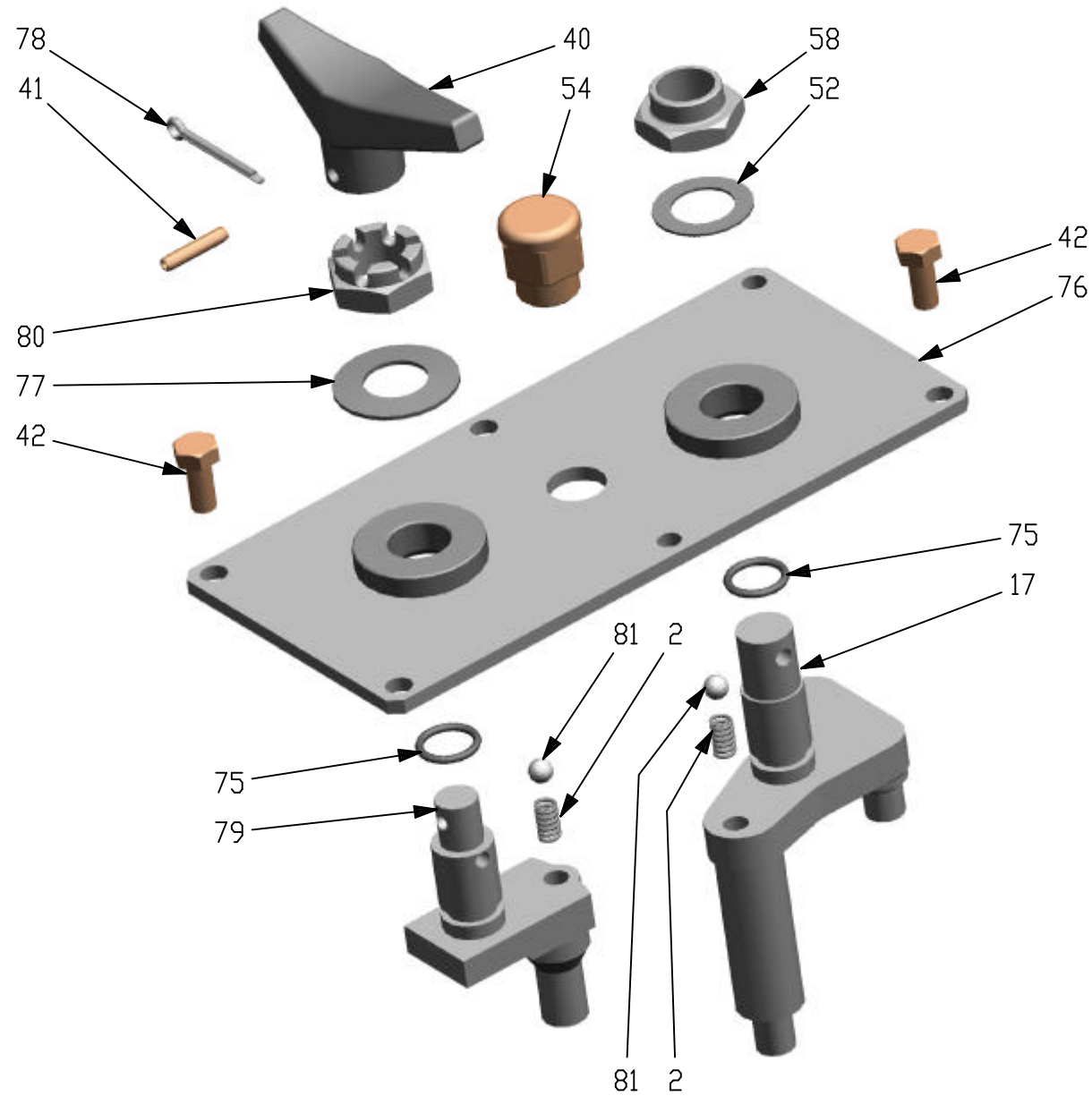
**COMPRESSEUR POUR VIDAGE TUYAU EN PE / KOMPRESSOR FUR DIE ENTLERUNG DES PE-ROHRES**

Fig.	Cod.	Q.tà	Descrizione	Description	Description	Beschreibung	Applicazione Application Applikation
1	50-01-00460	1	Compressore 8500	Compressor 8500	Compresseur 8500	Kompressor 8500	
2	50-01-00666	1	Protezione in ABS per presa di forza	ABS protection for PTO	protection en ABS pour prise de force	ABS Schutz fuer Zapfwelle	
3	50-01-00463	4	Gomito M-F 2"	2" male-female elbow	courbe male-female 2"	Bogen Vater-Mutter 2"	
4	50-01-00466	2	Portagomma zincato 2"	2" galvanised fitting	section galvanisée 2"	Schlauchanschluss verzinkt 2"	
5	50-01-00047	Mt 1,2	Tubo gomma Ø60	Rubber hose Ø60	Tuyau en caoutchouc Ø60	Schlauch Ø60	
6	50-01-00245	2	Fascetta 68-73	Clamp 68-73	Bande 68-73	Schelle 68-73	
7	50-01-00468	1	Valvola clapè 2"	2" valve	vanne 2"	Ventil 2"	
8	50-01-00470	1	Tappo BAUER con tronchetto Ø133x2"	Bauer plug with section ø133x2"	bouchon Bauer avec section ø133x2"	Pfropfen Bauer mit Strecke ø133x2"	
9	50-01-00462	1	Rubinetto F-F 3/8"	3/8" female-female tap	Robinet female-female 3/8"	Hahn Mutter-Mutter 3/8"	

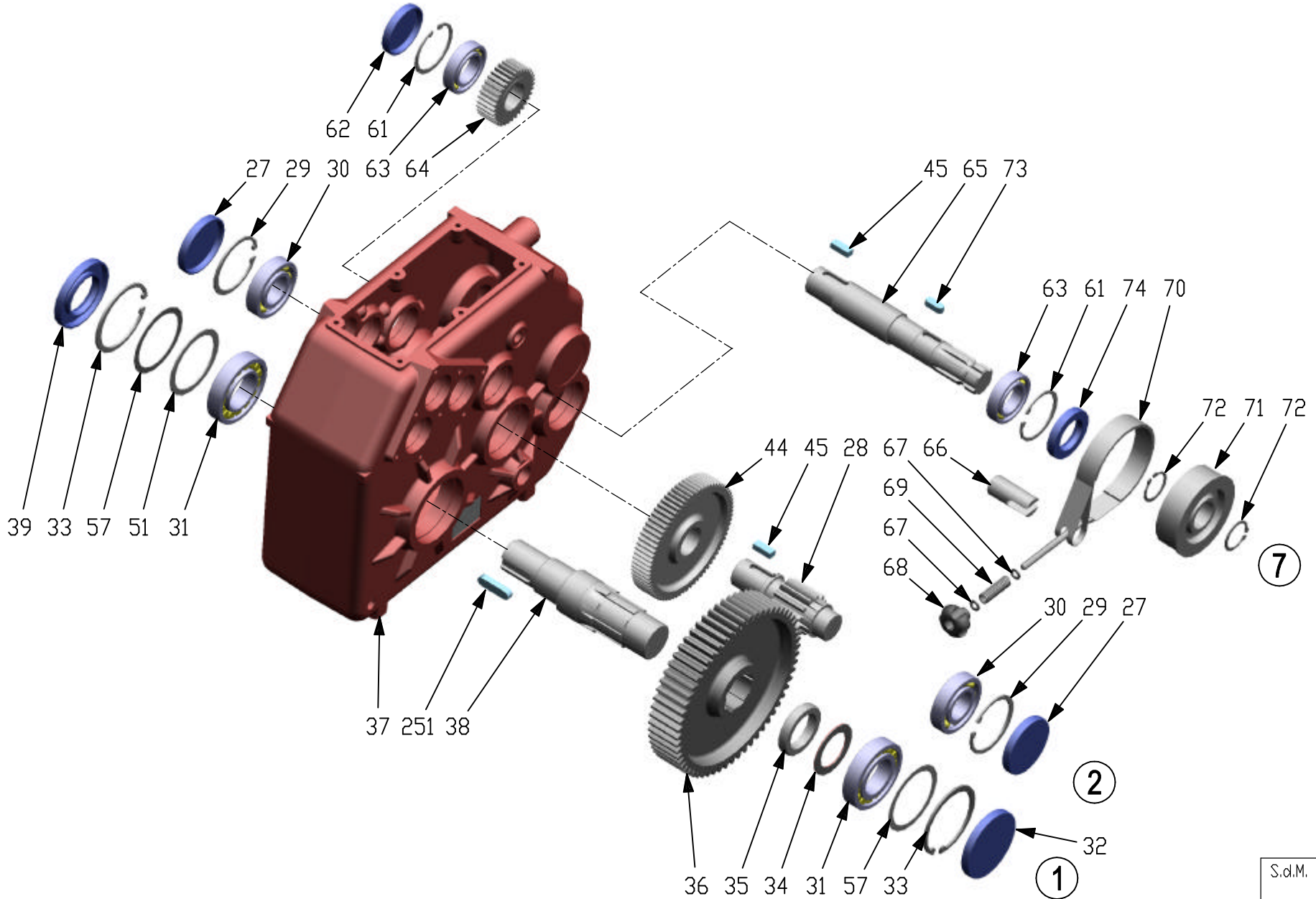
DITTA	RIF.	DENOMINAZIONE D-742 A
	DATA 04-05-2005	CODICE 9.742.066.10



DITTA	RIF.	DENOMINAZIONE
	DATA	CODICE
	04-05-2005	D-742 A 9.742.066.10

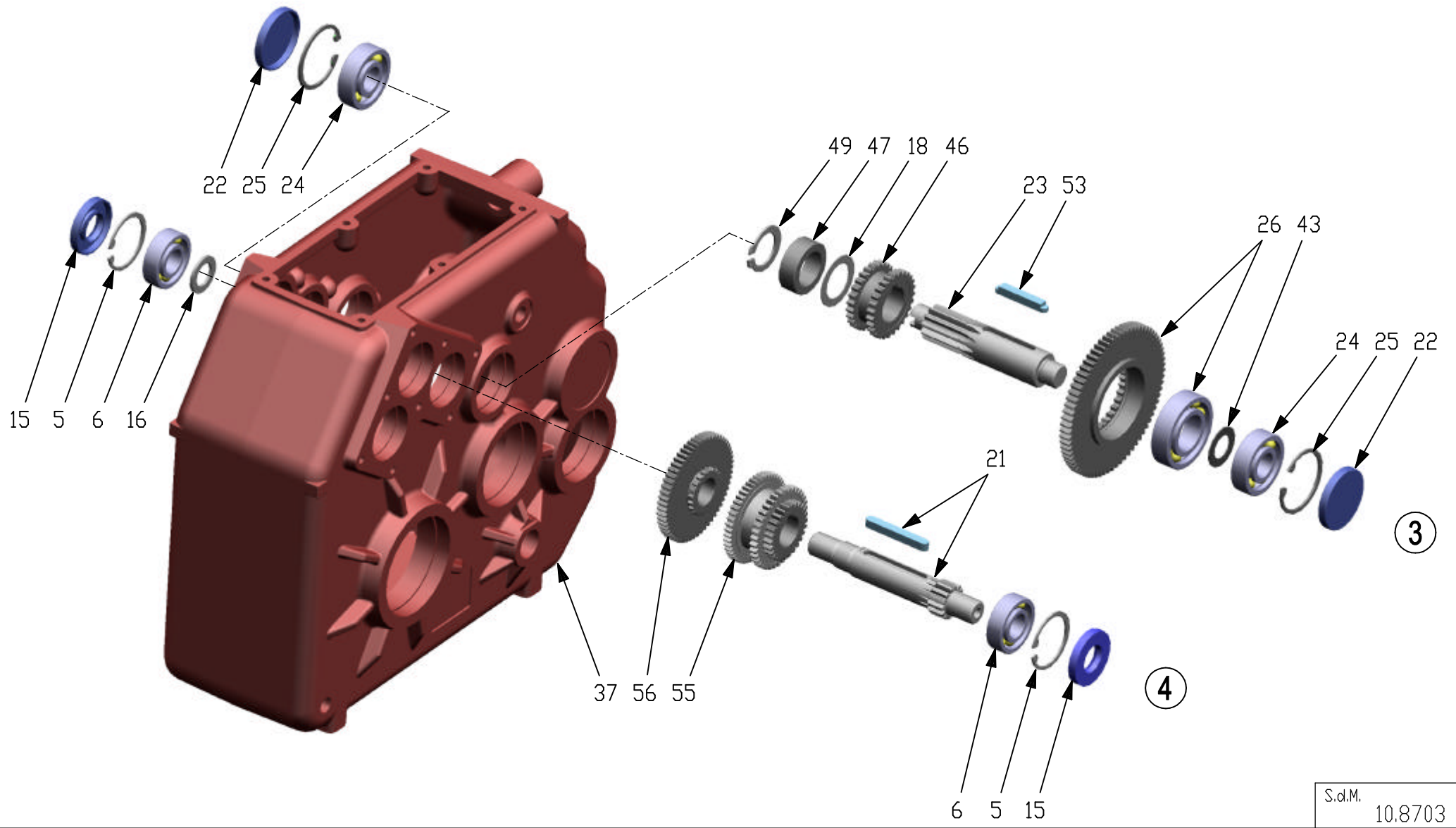


DITTA	RIF.	DENOMINAZIONE
	DATA	D-742 A
	04-05-2005	CODICE
		9.742.066.10

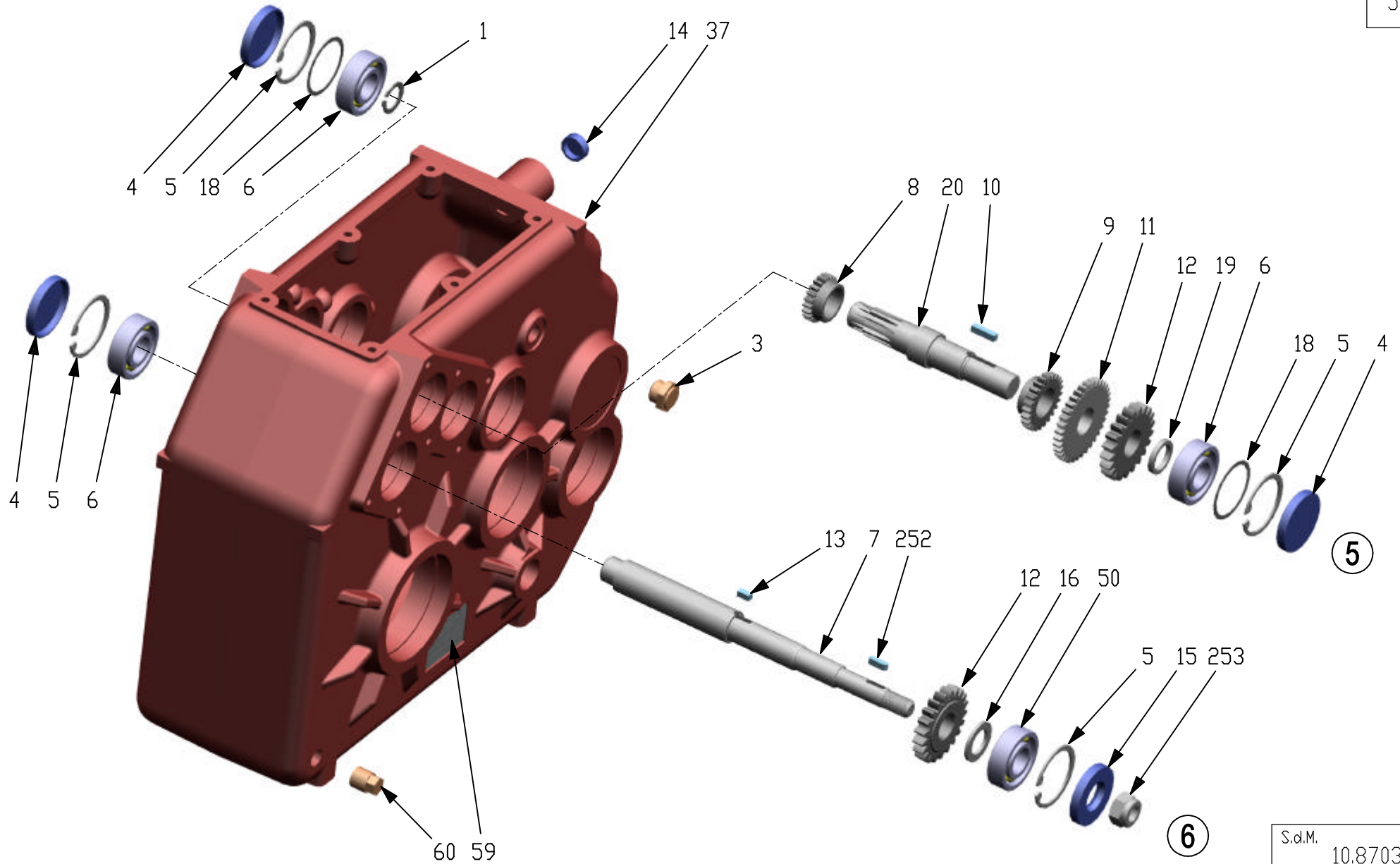




DITTA	RIF.	DENOMINAZIONE
	DATA	D-742 A
	04-05-2005	CODICE
		9.742.066.10



DITTA	RIF.	DENOMINAZIONE D-742 A
	DATA 04-05-2005	CODICE 9.742.066.10



DENOMINAZIONE SCATOLA INGRANAGGI D-742A

CODICE 9.742.066.10

DENOMINAZIONE SCATOLA INGRANAGGI D-742A

CODICE 9.742.066.10

POS.	N° DISEGNO	PEZZI	DESCRIZIONE
1	8.5.1.00261	1	ANELLO EL.SIC.X ALB 20 UNI7435
2	0.721.7101.00	2	MOLLA
3	8.6.4.00273	1	SPIA LIV.FILET.guar3/8"GASTLA2
4	8.7.0.01362	2	CAPPELLOTTO DI CHI. 47X7
5	8.5.2.01290	6	ANELLO EL.SIC.X FOR 47 UNI7437
6	8.0.1.00405	5	CUSC. SFERE CLB 6204
7	0.744.2019.00	1	ALBERO LISCIO ENT.
8	0.735.5001.00	1	PIGNONE CILIND. Z22 M1.5
9	0.744.5015.00	1	PIGNONE CIL. Z24 M1.75
10	8.4.1.01617	1	LINGUETTA UNI6604 B 5X5X20
11	0.744.6007.00	1	CORONA CIL. Z35 M1.75
12	0.744.6018.00	2	INGRANAGGIO Z21 M2.5
13	8.4.1.01511	1	LINGUETTA UNI6604 B 5X5X10
14	01202.069.041	1	TAPPO X FORO 20
15	8.7.3.01395	3	ANEL.TEN.NORM. BA 20X47X7
16	0.104.7525.00	2	SPES.REG. 32.0x20.3x2.5
17	2.744.7018.00	1	LEVA I.D.
18	0.457.7500.00	2	SPESS. REG. 40.3X46.7
19	0.744.7104.00	1	DISTANZIALE 20.9x26.9x4
20	0.744.5011.00	1	ALBERO PIGNONE CIL.Z12 M1.5
21	2.744.5029.00	1	ALBERO PIGN.+ LINGUETTA
22	8.7.0.00693	2	CAPPELLOTTO DI CHI. 52X7
23	0.744.5031.00	1	ALBERO PIGNONE Z12 M2
24	8.0.1.00035	2	CUSC. SFERE CLB 6304
25	8.5.2.00038	2	ANELLO EL.SIC.X FOR 52 UNI7437
26	2.744.6010.00	1	INGRANAGGIO I.D.+ CUSC.6206
27	8.7.0.00744	2	CAPPELLOTTO DI CHI. 72X10
28	0.742.5000.00	1	ALBERO PIGNONE Z12 M3.5
29	8.5.2.00131	2	ANELLO EL.SIC.X FOR 72 UNI7437
30	8.0.1.00870	2	CUSC. SFERE CLB 6207
31	8.0.6.01556	2	CUSC.RUL.CIL. ZKL NJ209
32	0.121.7101.00	1	CAPPELLOTTO 85X10
33	8.5.2.00332	2	ANELLO EL.SIC.X FOR 85 UNI7437
34	0.252.7510.00	2	SPES.REG. 65.3x45.3x1.0
35	0.272.7100.00	1	DISTANZIALE 46x63.5x11.5
36	0.742.6000.00	1	CORONA CIL. Z60 M3.5
37	0.742.0302.00	1	SCATOLA
38	0.742.3000.00	1	ALBERO USCITA 40
39	8.7.3.00331	1	ANEL.TEN.NORM. BA 45X85X10
40	1.721.7002.00	1	MANOPOLA
41	8.4.5.00934	1	SPINA EL/TP.PES/ 5X24DIN1481
42	8.1.1.01676	6	VITE Zn TE UNI5739 M8X18 8.8
43	0.742.7510.00	1	SPES.REG. 20.5X34.8X1
44	0.744.6001.00	1	CORONA CIL. Z73 M2
45	8.4.1.00992	2	LING. TEMPRATA B 10X8X25
46	0.744.7000.00	1	BOCCOLA X I.D.
47	0.744.7106.00	1	DISTANZIALE 30.1x44.5x15
48	0.102.7510.00	1	SPES.REG. 44.0x30.3x1.0
49	8.5.1.01082	1	ANEL.SIC.xALB.H=2 30 UNI7436
50	8.0.1.01945	1	CUSC. SFERE CLA 6204
51	0.709.7520.00	1	SPES. REG. 70.3X84.7X2
52	0.104.7510.00	1	SPES.REG. 32.0x20.3x1.0
53	0.744.7112.00	1	LINGUETTA SAGOMATA
54	8.6.7.00269	1	TAPPO SFI.ANTICOND. 1/2"GAS

POS.	N° DISEGNO	PEZZI	DESCRIZIONE
55	2.744.5007.00	1	COMPOSTO INGRANAGGIO
56	0.744.6003.00	1	CORONA CIL.+ I.D. Z58 M1.5
57	0.709.7500.00	2	SPES.REG. 70.3x84.7
58	0.744.7105.00	1	DADO AD ACCIACC. M20X1.5
59	0.124.7101.00	1	TARGHETTA "COMER"
60	8.6.5.00006	1	TAPPO CON.ESAG.EST. 3/8"GAS
61	8.5.2.00007	2	ANELLO EL.SIC.X FOR 62 UNI7437
62	8.7.0.00743	1	CAPPELLOTTO DI CHI. 62X10
63	8.0.1.00000	2	CUSC. SFERE CLB 6007
64	0.744.5002.00	1	PIGNONE CILINDRICO Z34 M2
65	0.744.3001.00	1	ALBERO P.T.O. 1"3/8 Z6
66	0.744.7005.00	1	PERNO
67	8.3.2.00439	2	ROS.X VITI UNI6592 8,4X14
68	8.9.1.01713	1	POMOLO 4 LOBI 731-40 M8
69	0.735.7103.00	1	MOLLA X FRENO
70	2.744.7006.00	1	NASTRO X FRENO
71	0.744.7004.00	1	TAMBURO FRENO
72	8.5.1.00005	2	ANELLO EL.SIC.X ALB 35 UNI7435
73	8.4.1.00232	1	LINGUETTA UNI6604 A 10X8X25
74	8.7.3.00003	1	ANEL.TEN.NORM. BA 35X62X10
75	8.7.6.00191	2	GUARN.TEN.O-RING OR-3062
76	2.744.1321.00	1	COPERCHIO CAMBIO 4 VEL.
77	8.5.5.01316	1	MOLLA A TAZZA 40X20.4X1.5
78	8.4.7.00760	1	COPIGLIA UNI1336 B4X35
79	2.744.7002.00	1	LEVA CAMBIO 4VEL.
80	8.2.2.00997	1	D.ES.INT.UNI5594 M20X1,5 PR80B
81	8.5.9.00166	2	SFERA 5/16" 7,9MM
	A.742.012	1	
251	8.4.1.00395	1	LINGUETTA UNI6604 A 12X8X45
252	8.4.1.02097	1	LINGUETTA UNI6604 A 5X5X16
253	8.2.6.01207	1	DADO ES.AUTOBLOC. M14 H14