



Pompe carrellate serie vg - vgm

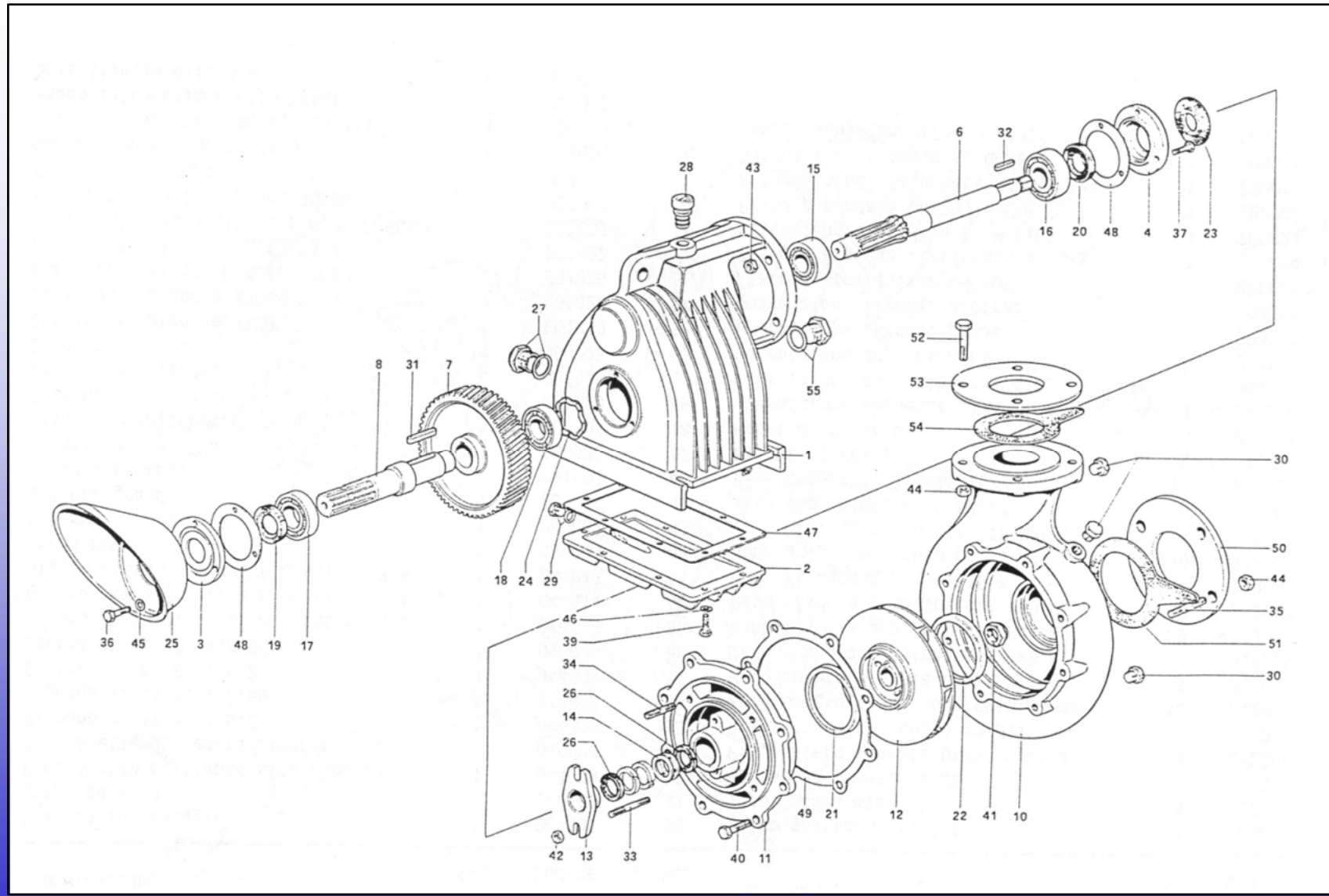


Tavola 9B - Pompa VG 0 - 40/16

N. Pos.	DENOMINAZIONE	N. Pez.	N. Codice	N. Pos.	DENOMINAZIONE	N. Pez.	N. Codice
1	Scatola ingranaggi	1	000001	32	Linguetta girante 5x25	1	218001
2	Coppetta olio	1	000002	33	Prigioniero flangia premitreccia	2	212004
3	Cop. anello di tenuta albero p.d.f.	1	000003	34	Prigioniero fissaggio pompa	4	212008
4	Cop. anello di tenuta pignone	1	000003	35	Prigioniero flangia aspirazione	4	212016
6	Pignone z.12 R. 1:8,83	1	000005	36	Vite cop. albero p.d.f. TE M6x20	3	208002
	Pignone z.14 R. 1:7,43	1	000007	37	Vite cop. pignone TE M6x16	3	208001
7	Corona z.106 R. 1:8,83	1	000006	39	Vite coppetta olio TE M6x16	8	208001
	Corona z.104 R. 1:7,43	1	000008	40	Vite coperchio pompa TE M10x20F	6	208020
8	Albero presa di forza	1	000015	41	Dado autobloccante girante M16x1,5B	1	214001
10	Corpo pompa	1	016001	42	Dado flangia premitreccia M8	2	213001
11	Coperchio pompa	1	004002	43	Dado fissaggio pompa M12	4	213004
12	Girante	1	016003	44	Dado flangia asp. e mand. M16 M.	8	213007
13	Flangia premitreccia	1	004004	45	Rosetta larga 6	3	215015
14	Diffusore raffreddamento treccia	1	004006	46	Rosetta grover 6	8	215011
15	Cuscinetto pignone 6304	1	201007	47	Guarnizione coppetta olio	1	000018
16	Cuscinetto pignone 3305	1	201016	48	Guarnizione coperchietti	2	000019
17	Cuscinetto albero p.d.f. 6007	1	201001	49	Guarnizione coperchio pompa	1	004007
18	Cuscinetto albero p.d.f. 6205	1	201002	50	Flangia aspirazione DN 50	1	220001
19	Anello di tenuta albero p.d.f. 35527	1	202003		Flangia aspirazione filettata 2" Gas	1	220011
20	Anello di tenuta pignone 25527	1	202001	51	Guarnizione flangia aspiraz.	1	005015
21	Anello sede girante	1	016006	52	Vite flangia mandata TE M16x50F.	4	208023
22	Anello sede girante	1	016005	53	Flangia mandata DN 40	1	220005
23	Anello para acqua	1	000023		Flangia mandata filettata 1"½ Gas	1	220017
24	Anello di compensazione 52	1	207001	54	Guarnizione flangia mandata	1	016007
25	Cuffia protezione cardano	1	219001	55	Tappo espulsione albero p.d.f. 3/4	1	203007
26	Treccia grassata (serie 6 anelli)	1	206001				
27	Spia livello olio 3/4	1	203008				
28	Tappo introduzione olio TPS 20	1	203005				
29	Tappo scarico olio 1/4	1	203001				
30	Tappi pompa M16x1,5	3	203003				
31	Linguetta corona 8x35	1	218003				

VG 0 - 50/4

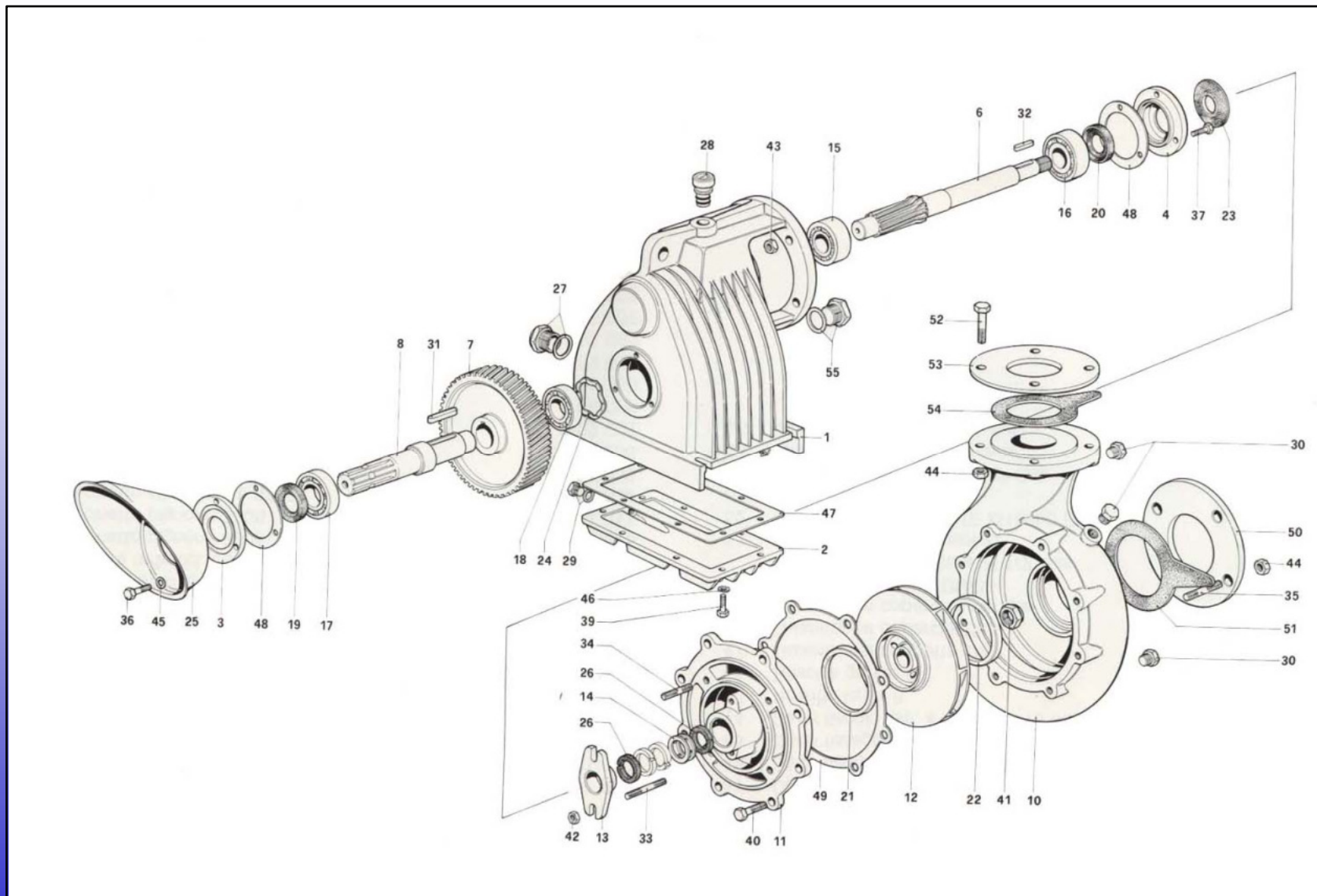


Tavola 1 – Pompa VG 0 - 50/4

N. Pos.	DENOMINAZIONE	N. Pez.	N. Codice	N. Pos.	DENOMINAZIONE	N. Pez.	N. Codice
1	Scatola ingranaggi	1	0 00 001	39	Vite coppetta olio TE M6x16	8	2 08 001
2	Coppetta olio	1	0 00 002	40	Vite coperchio pompa TE M10x20F	6	2 08 020
3	Cop. anello di tenuta albero p.d.f.	1	0 00 003	41	Dado autobloccante girante M16x1,5B	1	2 14 001
4	Cop. anello di tenuta pignone	1	0 00 003	42	Dado flangia premitreccia M8	2	2 13 001
6	Pignone z.12 R. 1 : 8,83	1	0 00 005	43	Dado fissaggio pompa M12	4	2 13 004
	Pignone z.14 R. 1 : 7,43	1	0 00 007	44	Dado flangia asp. e mand. M16 M.	8	2 13 007
7	Corona z.106 R. 1 : 8,83	1	0 00 006	45	Rosetta larga 6	3	2 15 015
	Corona z.104 R. 1 : 7,43	1	0 00 008	46	Rosetta grover 6	8	2 15 011
8	Albero presa di forza	1	0 00 015	47	Guarnizione coppetta olio	1	0 00 018
10	Corpo pompa	1	0 04 001	48	Guarnizione coperchietti	2	0 00 019
11	Coperchio pompa	1	0 04 002	49	Guarnizione coperchio pompa	1	0 04 007
12	Girante	1	0 04 003	50	Flangia aspirazione DN 65	1	2 20 002
13	Flangia premitreccia	1	0 04 004		Flangia aspirazione filettata 2" 1/2 Gas	1	2 20 012
14	Diffusore raffreddamento treccia	1	0 04 006	51	Guarnizione flangia aspiraz.	1	0 06 014
15	Cuscinetto pignone 6304	1	2 01 007	52	Vite flangia mandata TE M16x50F.	4	2 08 023
16	Cuscinetto pignone 3305	1	2 01 016	53	Flangia mandata DN 50	1	2 20 001
17	Cuscinetto albero p.d.f. 6007	1	2 01 001		Flangia mandata filettata 2" Gas	1	2 20 011
18	Cuscinetto albero p.d.f. 6205	1	2 01 002	54	Guarnizione flangia mandata	1	0 05 015
19	Anello di tenuta albero p.d.f. 35527	1	2 02 003	55	Tappo espulsione albero p.d.f. 3/4	1	2 03 007
20	Anello di tenuta pignone 25527	1	2 02 001				
21	Anello sede girante	1	0 05 005				
22	Anello sede girante	1	0 05 005				
23	Anello para acqua	1	0 00 023				
24	Anello di compensazione 52	1	2 07 001				
25	Cuffia protezione cardano	1	2 19 001				
26	Treccia grassata (serie 6 anelli)	1	2 06 001				
27	Spia livello olio 3/4	1	2 03 008				
28	Tappo introduzione olio TPS 20	1	2 03 005				
29	Tappo scarico olio 1/4	1	2 03 001				
30	Tappi pompa M16x1,5	3	2 03 003				
31	Linguetta corona 8x35	1	2 18 003				
32	Linguetta girante 5x25	1	2 18 001				
33	Prigioniero flangia premitreccia	2	2 12 004				
34	Prigioniero fissaggio pompa	4	2 12 008				
35	Prigioniero flangia aspirazione	4	2 12 016				
36	Vite cop. albero p.d.f. TE M6x20	3	2 08 002				
37	Vite cop. pignone TE M6x16	3	2 08 001				

VG 1 - 50/5

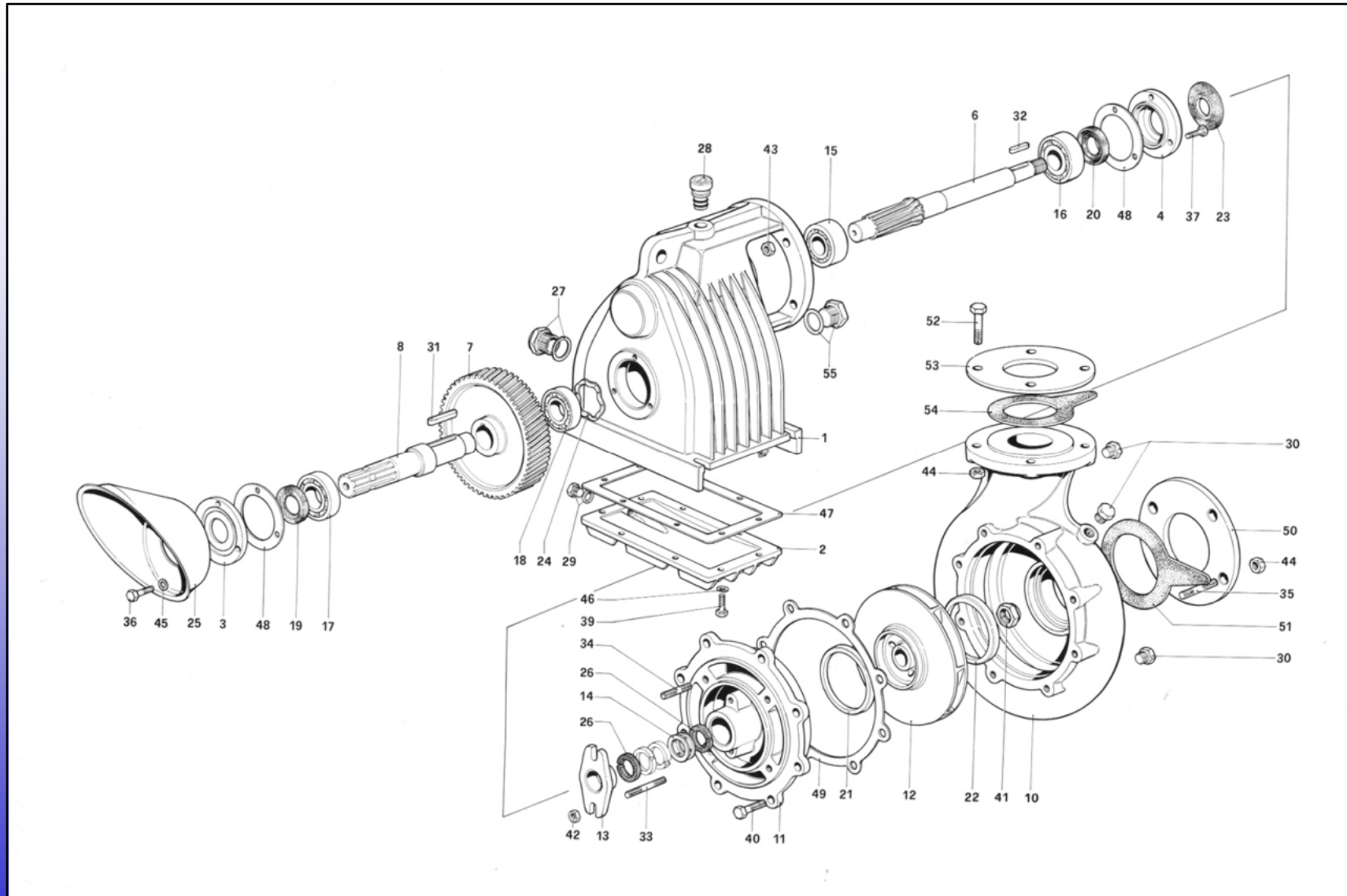


Tavola 2 – Pompa VG 1 - 50/5

N. Pos.	DENOMINAZIONE	N. Pez.	N. Codice	N. Pos.	DENOMINAZIONE	N. Pez.	N. Codice
1	Scatola ingranaggi	1	0 01 001	37	Vite cop. pignone TE M8x20	3	2 08 003
2	Coppetta olio	1	0 01 002	39	Vite coppetta olio TE M6x16	8	2 08 001
3	Cop. anello di tenuta albero p.d.f.	1	0 01 003	40	Vite coperchio pompa TE M12x25 F.	8	2 08 021
4	Cop. anello di tenuta pignone	1	0 01 003	41	Dado autobloccante girante M20x1,5 B.	1	2 14 002
6	Pignone z. 12 R. 1:7,50	1	0 01 005	42	Dado flangia premitreccia M 10 M.	2	2 13 002
	Pignone z. 14 R. 1:6,28	1	0 01 007	43	Dado fissaggio pompa M 14	4	2 13 006
7	Corona z. 90 R. 1:7,50	1	0 01 006	44	Dado flangia asp. e mand. M 16 M.	8	2 13 007
	Corona z. 88 R. 1:6,28	1	0 01 008	45	Rosetta larga 8	3	2 15 016
8	Albero presa di forza	1	0 01 015	46	Rosetta grover 6	8	2 15 011
10	Corpo pompa	1	0 05 001	47	Guarnizione coppetta olio	1	0 01 018
11	Coperchio pompa	1	0 07 002	48	Guarnizione coperchietti	2	0 01 019
12	Girante	1	0 05 003	49	Guarnizione coperchio pompa	1	0 07 007
13	Flangia premitreccia	1	0 06 004	50	Flangia aspirazione DN 65	1	2 20 002
14	Diffusore raffredd. treccia	1	0 06 006		Flangia aspiraz. filettata 2" 1/2 Gas	1	2 20 012
15	Cuscinetto pignone 3305	1	2 01 016	51	Guarnizione flangia aspiraz.	1	0 06 014
16	Cuscinetto pignone 3306	1	2 01 017	52	Vite flangia mandata TE M16x50 F.	4	2 08 023
17	Cuscinetto albero p.d.f. 6207	1	2 01 004	53	Flangia mandata DN 50	1	2 20 001
18	Cuscinetto albero p.d.f. 6206	1	2 01 003		Flangia mandata filettata 2" Gas	1	2 20 011
19	Anello di tenuta albero p.d.f. 35527	1	2 02 003	54	Guarnizione flangia mandata	1	0 05 015
20	Anello di tenuta pignone 30527	1	2 02 002	55	Tappo espulsione albero p.d.f.	1	2 03 007
21	Anello sede girante	1	0 06 005				
22	Anello sede girante	1	0 05 005				
23	Anello para acqua	1	0 02 023				
24	Anello di compensazione 62	1	2 07 002				
25	Cuffia protezione cardano	1	2 19 002				
26	Treccia grassata (serie 6 anelli)	1	2 06 002				
27	Spia livello olio 3/4	1	2 03 008				
28	Tappo introduzione olio TPS 20	1	2 03 005				
29	Tappo scarico olio 1/4	1	2 03 001				
30	Tappi pompa M16x1,5	3	2 03 003				
31	Linguetta corona 10x45	1	2 18 006				
32	Linguetta girante 6x30	1	2 18 002				
33	Prigioniero flangia premitreccia	2	2 12 006				
34	Prigioniero fissaggio pompa	4	2 12 013				
35	Prigioniero flangia aspirazione	4	2 12 016				
36	Vite cop. albero p.d.f. TE M8x25	3	2 08 004				

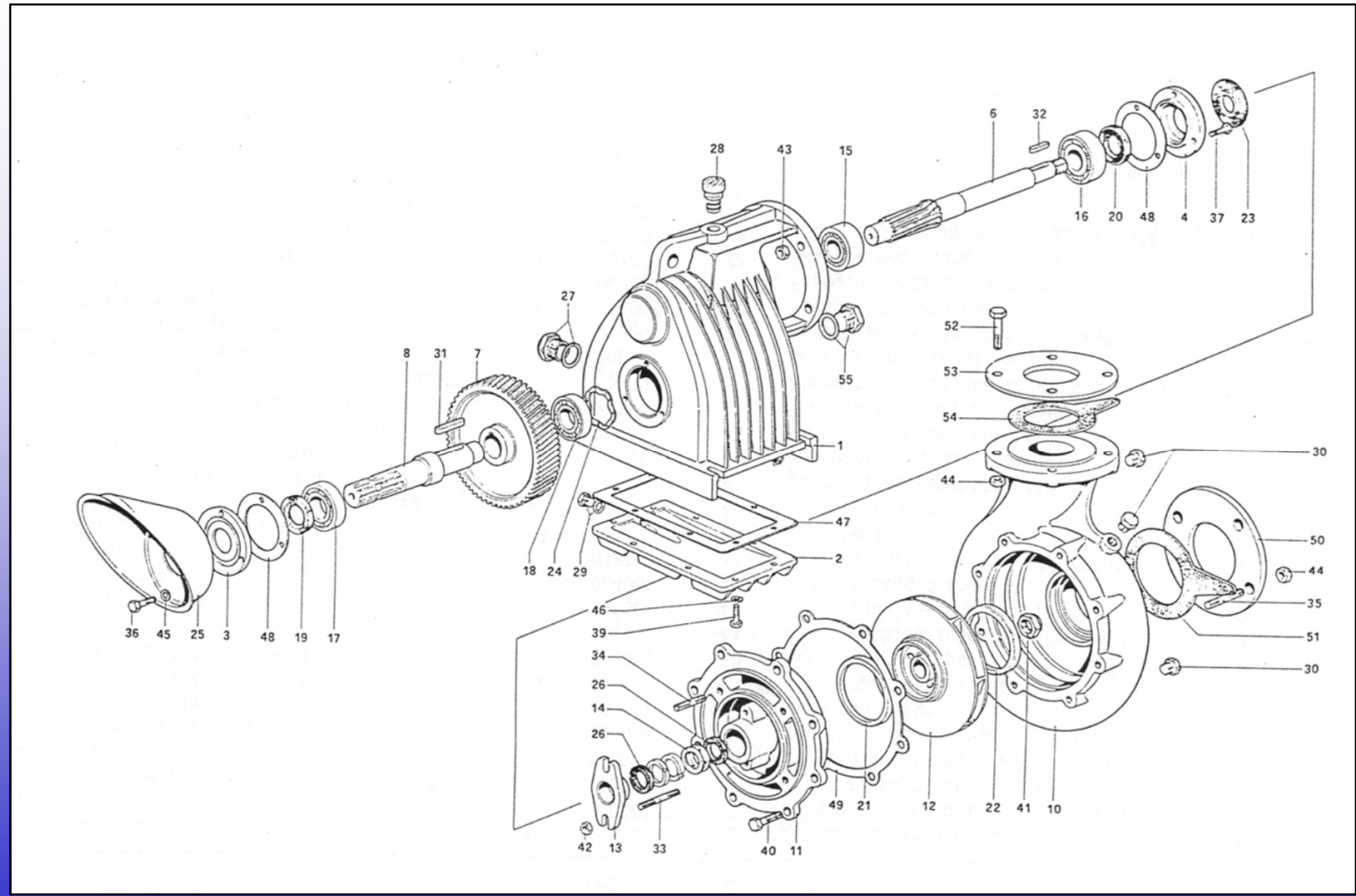


Tavola 9A - Pompa VG0-65/13

N. Pos.	DENOMINAZIONE	N. Pez.	N. Codice	N. Pos.	DENOMINAZIONE	N. Pez.	N. Codice
1	Scatola ingranaggi	1	000001	32	Linguetta girante 5x25	1	218001
2	Coppetta olio	1	000002	33	Prigioniero flangia premitreccia	2	2120C4
3	Cop. anello di tenuta albero p.d.f.	1	000003	34	Prigioniero fissaggio pompa	4	212008
4	Cop. anello di tenuta pignone	1	000003	35	Prigioniero flangia aspirazione	4	212016
6	Pignone z.14 R. 1:7,43	1	000007	36	Vite cop. albero p.d.f. TE M6x20	3	208002
	Pignone z.16 R. 1:6,37	1	000009	37	Vite cop. pignone TE M6x16	3	208001
7	Corona z.104 R. 1:7,43	1	000008	39	Vite coppetta olio TE M6x16	8	208001
	Corona Z.102 R. 1:6,37	1	000010	40	Vite coperchio pompa TE M10x20F	6	208020
8	Albero presa di forza	1	000015	41	Dado autobloccante girante M16x1,5B	1	214001
10	Corpo pompa	1	013001	42	Dado flangia premitreccia M8	2	213001
11	Coperchio pompa	1	010002	43	Dado fissaggio pompa M12	4	213004
12	Girante	1	013003	44	Dado flangia asp. e mand. M16 M.	8	213007
13	Flangia premitreccia	1	004004	45	Rosetta larga 6	3	215015
14	Diffusore raffreddamento treccia	1	004006	46	Rosetta grover 6	8	215011
15	Cuscinetto pignone 6304	1	201007	47	Guarnizione coppetta olio	1	000018
16	Cuscinetto pignone 3305	1	201016	48	Guarnizione coperchietti	2	000019
17	Cuscinetto albero p.d.f. 6007	1	201001	49	Guarnizione coperchio pompa	1	004007
18	Cuscinetto albero p.d.f. 6205	1	201002	50	Flangia aspirazione DN 80	1	220003
19	Anello di tenuta albero p.d.f. 35527	1	202003		Flangia aspirazione filettata 3" Gas	1	220013
20	Anello di tenuta pignone 25527	1	202001	51	Guarnizione flangia aspiraz.	1	006015
21	Anello sede girante	1	013005	52	Vite flangia mandata TE M16x50F.	4	208023
22	Anello sede girante	1	006005	53	Flangia mandata DN 65	1	220002
23	Anello para acqua	1	000023		Flangia mandata filettata 2"½ Gas	1	220012
24	Anello di compensazione 52	1	207001	54	Guarnizione flangia mandata	1	006014
25	Cuffia protezione cardano	1	219001	55	Tappo espulsione albero p.d.f. 3/4	1	203007
26	Treccia grassata (serie 6 anelli)	1	206001				
27	Spia livello olio 3/4	1	203008				
28	Tappo introduzione olio TPS 20	1	203005				
29	Tappo scarico olio 1/4	1	203001				
30	Tappi pompa M16x1,5	3	203003				
31	Linguetta corona 8x35	1	218003				

VG 1 - 65/6

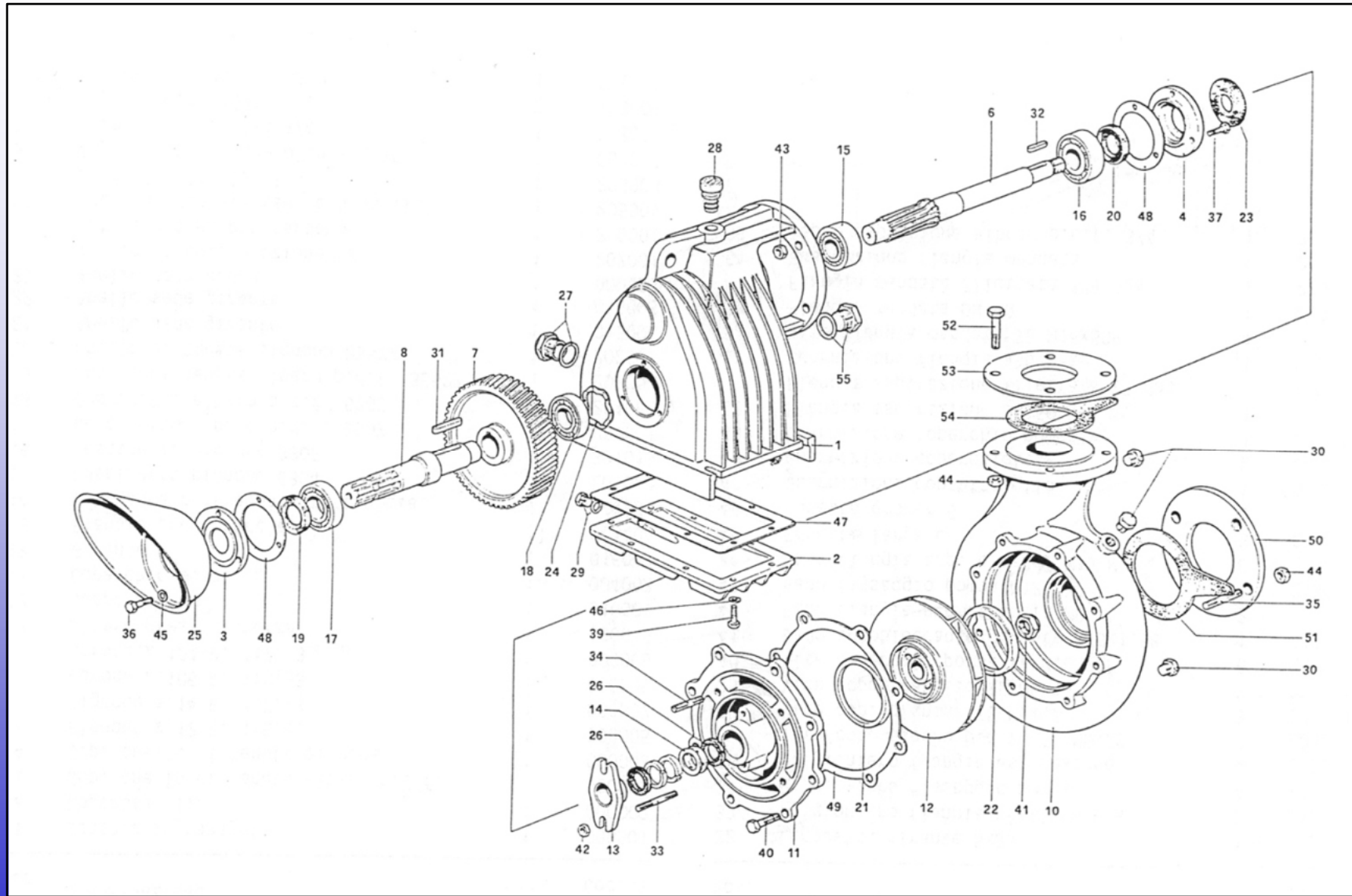


Tavola 9A - Pompa VG0-65/13

N. Pos.	DENOMINAZIONE	N. Pez.	N. Codice	N. Pos.	DENOMINAZIONE	N. Pez.	N. Codice
1	Scatola ingranaggi	1	000001	32	Linguetta girante 5x25	1	218001
2	Coppetta olio	1	000002	33	Prigioniero flangia premitreccia	2	2120C4
3	Cop. anello di tenuta albero p.d.f.	1	000003	34	Prigioniero fissaggio pompa	4	212008
4	Cop. anello di tenuta pignone	1	000003	35	Prigioniero flangia aspirazione	4	212016
6	Pignone z.14 R. 1:7,43	1	000007	36	Vite cop. albero p.d.f. TE M6x20	3	208002
	Pignone z.16 R. 1:6,37	1	000009	37	Vite cop. pignone TE M6x16	3	208001
7	Corona z.104 R. 1:7,43	1	000008	39	Vite coppetta olio TE' M6x16	8	208001
	Corona Z.102 R. 1:6,37	1	000010	40	Vite coperchio pompa TE M10x20F	6	208020
8	Albero presa di forza	1	000015	41	Dado autobloccante girante M16x1,5B	1	214001
10	Corpo pompa	1	013001	42	Dado flangia premitreccia M8	2	213001
11	Coperchio pompa	1	010002	43	Dado fissaggio pompa M12	4	213004
12	Girante	1	013003	44	Dado flangia asp. e mand. M16 M.	8	213007
13	Flangia premitreccia	1	004004	45	Rosetta larga 6	3	215015
14	Diffusore raffreddamento treccia	1	004006	46	Rosetta grover 6	8	215011
15	Cuscinetto pignone 6304	1	201007	47	Guarnizione coppetta olio	1	000018
16	Cuscinetto pignone 3305	1	201016	48	Guarnizione coperchietti	2	000019
17	Cuscinetto albero p.d.f. 6007	1	201001	49	Guarnizione coperchio pompa	1	004007
18	Cuscinetto albero p.d.f. 6205	1	201002	50	Flangia aspirazione DN 80	1	220003
19	Anello di tenuta albero p.d.f. 35527	1	202003		Flangia aspirazione filettata 3" Gas	1	220013
20	Anello di tenuta pignone 25527	1	202001	51	Guarnizione flangia aspiraz.	1	006015
21	Anello sede girante	1	013005	52	Vite flangia mandata TE M16x50F.	4	208023
22	Anello sede girante	1	006005	53	Flangia mandata DN 65	1	220002
23	Anello para acqua	1	000023		Flangia mandata filettata 2"½ Gas	1	220012
24	Anello di compensazione 52	1	207001	54	Guarnizione flangia mandata	1	006014
25	Cuffia protezione cardano	1	219001	55	Tappo espulsione albero p.d.f. 3/4	1	203007
26	Treccia grassata (serie 6 anelli)	1	206001				
27	Spia livello olio 3/4	1	203008				
28	Tappo introduzione olio TPS 20	1	203005				
29	Tappo scarico olio 1/4	1	203001				
30	Tappi pompa M16x1,5	3	203003				
31	Linguetta corona 8x35	1	218003				

VG 2 - 65/7

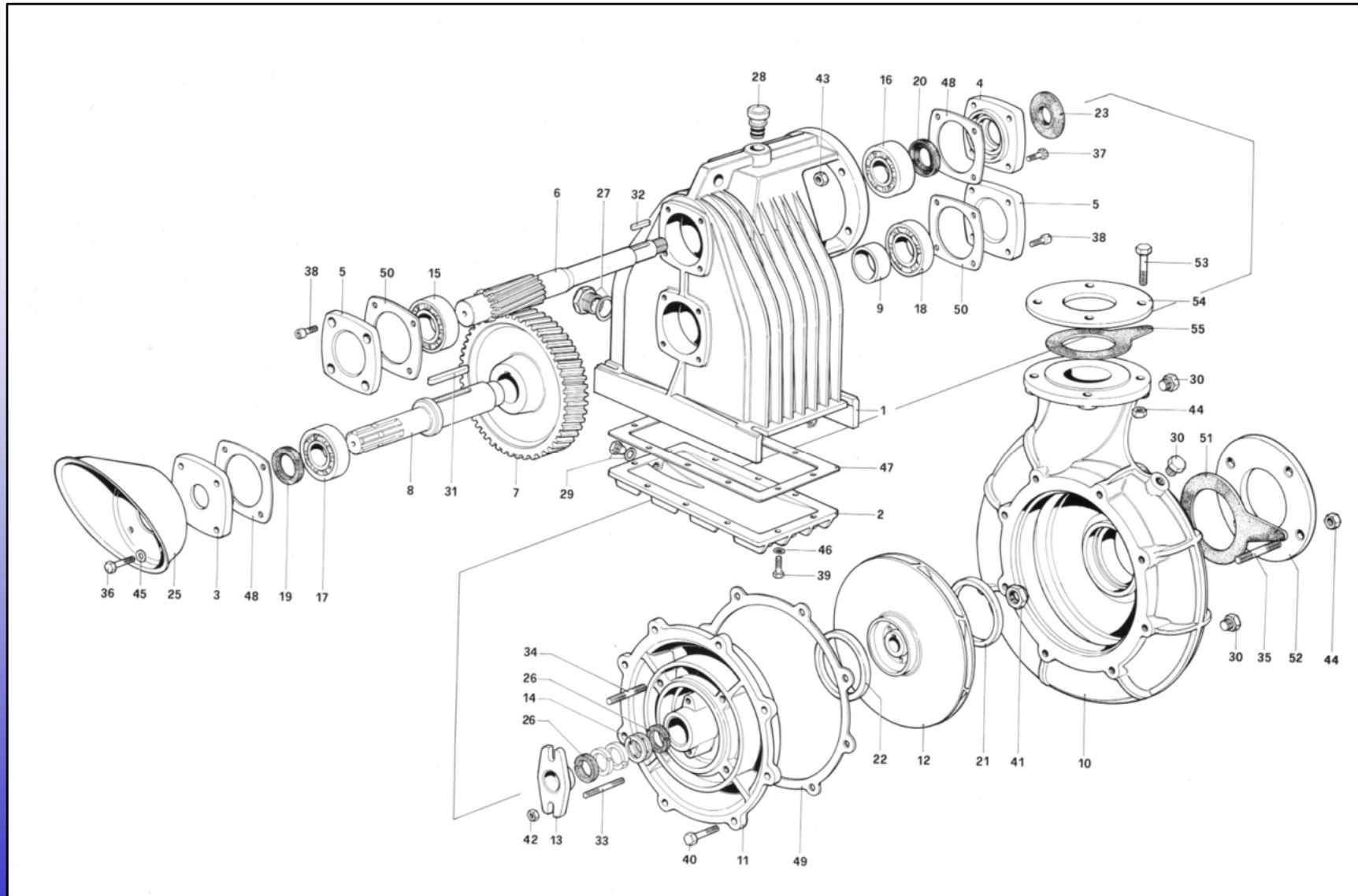


Tavola 4 – Pompa VG 2 - 65/7

N. Pos.	DENOMINAZIONE	N. Pez.	N. Codice	N. Pos.	DENOMINAZIONE	N. Pez.	N. Codice
1	Scatola ingranaggi	1	0 02 001	37	Vite cop. pignone TE M8x20	4	2 08 003
2	Coppetta olio	1	0 02 002	38	Vite cop. cuscinetto B. M8x16	8	2 09 001
3	Cop. anello di tenuta albero p.d.f.	1	0 02 003	39	Vite coppetta olio TE M6x20	10	2 08 002
4	Cop. anello di tenuta pignone	1	0 02 022	40	Vite coperchio pompa TE M12x25F.	8	2 08 021
5	Coperchietto cuscinetto	2	0 02 004	41	Dado autobloccante girante M20x1,5B.	1	2 14 002
6	Pignone z. 12 R. 1:7,50	1	0 02 005	42	Dado flangia premitreccia M10M.	2	2 13 002
	Pignone z. 14 R. 1:6,28	1	0 02 007	43	Dado fissaggio pompa M 14	4	2 13 006
7	Corona z. 90 R. 1:7,50	1	0 02 006	44	Dado flangia asp. e mand. M16M.	8	2 13 007
	Corona z. 88 R. 1:6,28	1	0 02 008	45	Rosetta larga 8	4	2 15 016
8	Albero presa di forza	1	0 02 015	46	Rosetta grover 6	10	2 15 011
9	Distanziale	1	0 02 016	47	Guarnizione coppetta olio	1	0 02 018
10	Corpo pompa	1	0 07 001	48	Guarnizione coperchietti anelli tenuta	2	0 02 019
11	Coperchio pompa	1	0 07 002	49	Guarnizione coperchio pompa	1	0 07 007
12	Girante	1	0 07 003	50	Guarnizione coperchietti cuscinetti	2	0 02 019
13	Flangia premitreccia	1	0 06 004	51	Guarnizione flangia aspirazione	1	0 06 015
14	Diffusore raffredd. treccia	1	0 06 006	52	Flangia aspirazione DN 80	1	2 20 003
15	Cuscinetto pignone 3208	1	2 01 014		Flangia aspiraz. filettata 3" Gas.	1	2 20 013
16	Cuscinetto pignone 3307	1	2 01 018	53	Vite flangia mandata TE M16x50F.	4	2 08 023
17	Cuscinetto albero p.d.f. 6307	1	2 01 009	54	Flangia mandata DN 65	1	2 20 002
18	Cuscinetto albero p.d.f. 6208	1	2 01 005		Flangia mandata filettata 2" 1/2 Gas.	1	2 20 012
19	Anello di tenuta albero p.d.f. 35527	1	2 02 003	55	Guarnizione flangia mandata	1	0 06 014
20	Anello di tenuta pignone 35527	1	2 02 003				
21	Anello sede girante	1	0 06 005				
22	Anello sede girante	1	0 06 005				
23	Anello para acqua	1	0 02 023				
25	Cuffia protezione cardano	1	2 19 003				
26	Treccia grassata (Serie 6 anelli)	1	2 06 002				
27	Spia livello olio 3/4	1	2 03 008				
28	Tappo introduzione olio TPS 20	1	2 03 005				
29	Tappo scarico olio 1/4	1	2 03 001				
30	Tappi pompa M16x1,5	3	2 03 003				
31	Linguetta corona 14x60	1	2 18 012				
32	Linguetta girante 6x30	1	2 18 002				
33	Prigioniero flangia premitreccia	2	2 12 006				
34	Prigioniero fissaggio pompa	4	2 12 013				
35	Prigioniero flangia aspirazione	4	2 12 016				
36	Vite cop. albero p.d.f. TE M8x25	4	2 08 004				

VG 0 - 80/10

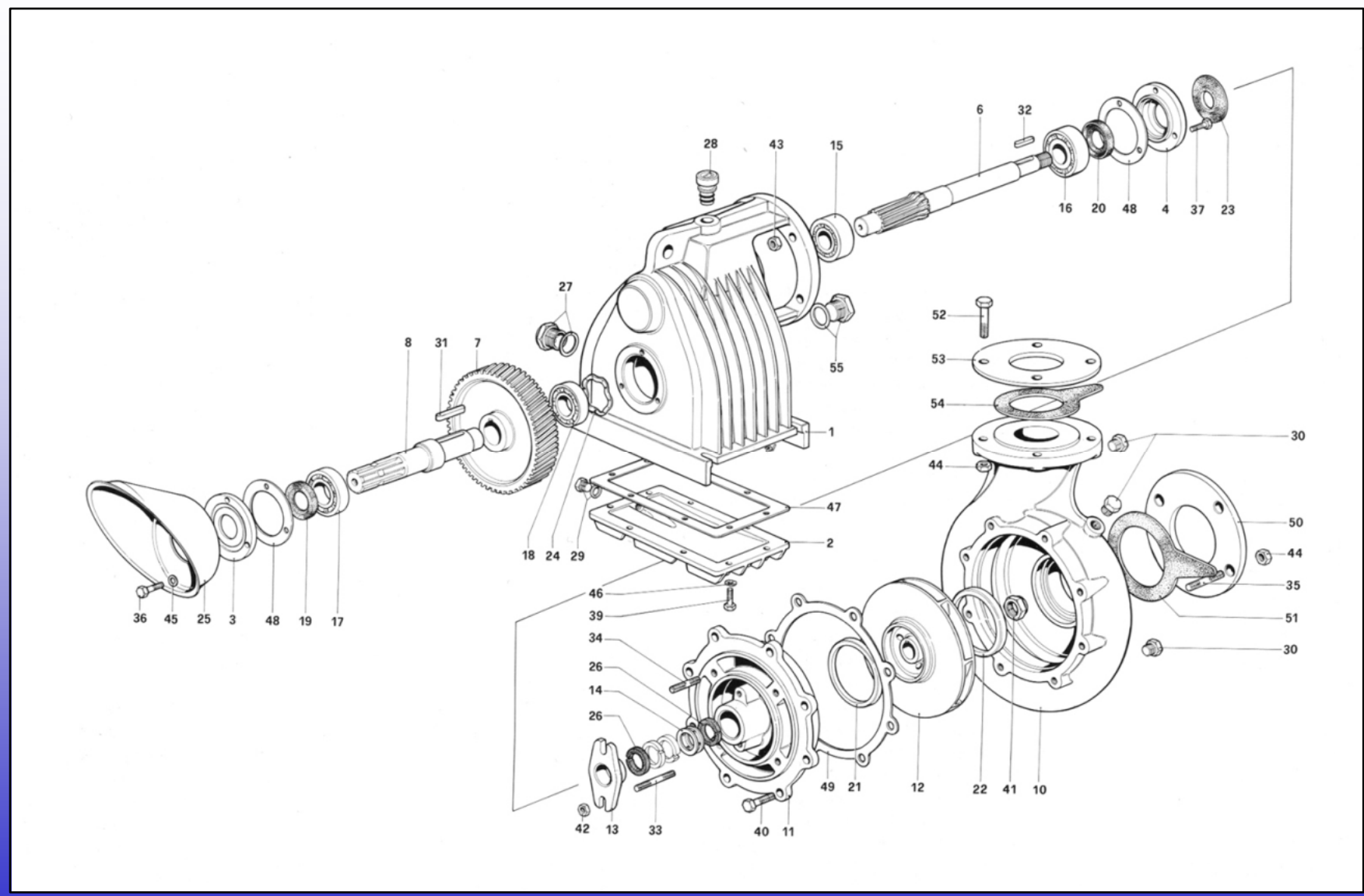


Tavola 8 – Pompa VG 0 - 80/10

N. Pos.	DENOMINAZIONE	N. Pez.	N. Codice	N. Pos.	DENOMINAZIONE	N. Pez.	N. Codice
1	Scatola ingranaggi	1	0 00 001	36	Vite cop. albero p.d.f. TE M6x20	3	2 08 002
2	Coppetta olio	1	0 00 002	37	Vite cop. pignone TE M6x16	3	2 08 001
3	Cop. anello di tenuta albero p.d.f.	1	0 00 003	39	Vite coppetta olio TE M6x16	8	2 08 001
4	Cop. anello di tenuta pignone	1	0 00 003	40	Vite coperchio pompa TE M10x20F.	6	2 08 020
6	Pignone z. 16 R. 1:6,37	1	0 00 009	41	Dado autobloccante girante M 16x1,5 B.	1	2 14 001
	Pignone z. 19 R. 1:5,21	1	0 00 011	42	Dado flangia premitreccia M 8	2	2 13 001
7	Corona z. 102 R. 1: 6,37	1	0 00 010	43	Dado fissaggio pompa M 12	4	2 13 004
	Corona z. 99 R. 1:5,21	1	0 00 012	44	Dado flangia asp. e mand. M 16 M.	8	2 13 007
8	Albero presa di forza	1	0 00 015	45	Rosetta larga 6	3	2 15 015
10	Corpo pompa	1	0 10 001	46	Rosetta grover 6	8	2 15 011
11	Coperchio pompa	1	0 10 002	47	Guarnizione coppetta olio	1	0 00 018
12	Girante	1	0 10 003	48	Guarnizione coperchietti	2	0 00 019
13	Flangia premitreccia	1	0 04 004	49	Guarnizione coperchio pompa	1	0 04 007
14	Diffusore raffredd. treccia	1	0 04 006	50	Flangia aspirazione DN 100	1	2 20 004
15	Cuscinetto pignone 6304	1	2 01 007		Flangia aspirazione filettata 4" Gas	1	2 20 014
16	Cuscinetto pignone 3305	1	2 01 016	51	Guarnizione flangia aspiraz.	1	0 08 014
17	Cuscinetto albero p.d.f. 6007	1	2 01 001	52	Vite flangia mandata TE M16x50F.	4	2 08 023
18	Cuscinetto albero p.d.f. 6205	1	2 01 002	53	Flangia mandata DN 80	1	2 20 003
19	Anello di tenuta albero p.d.f. 35527	1	2 02 003		Flangia mandata filettata 3" Gas	1	2 20 013
20	Anello di tenuta pignone 25527	1	2 02 001	54	Guarnizione flangia mandata	1	0 06 015
21	Anello sede girante	1	0 08 005	55	Tappo espulsione albero p.d.f. 3/4	1	2 03 007
22	Anello sede girante	1	0 08 005				
23	Anello para acqua	1	0 00 023				
24	Anello di compensazione 52	1	2 07 001				
25	Cuffia protezione cardano	1	2 19 001				
26	Treccia grassata (serie 6 anelli)	1	2 06 001				
27	Spia livello olio 3/4	1	2 03 008				
28	Tappo introduzione olio TPS 20	1	2 03 005				
29	Tappo scarico olio 1/4	1	2 03 001				
30	Tappi pompa M 16x1,5	3	2 03 003				
31	Linguetta corona 8x35	1	2 18 003				
32	Linguetta girante 5x25	1	2 18 001				
33	Prigioniero flangia premitreccia	2	2 12 004				
34	Prigioniero fissaggio pompa	4	2 12 008				
35	Prigioniero flangia aspirazione	4	2 12 016				

VG 1 - 80/8

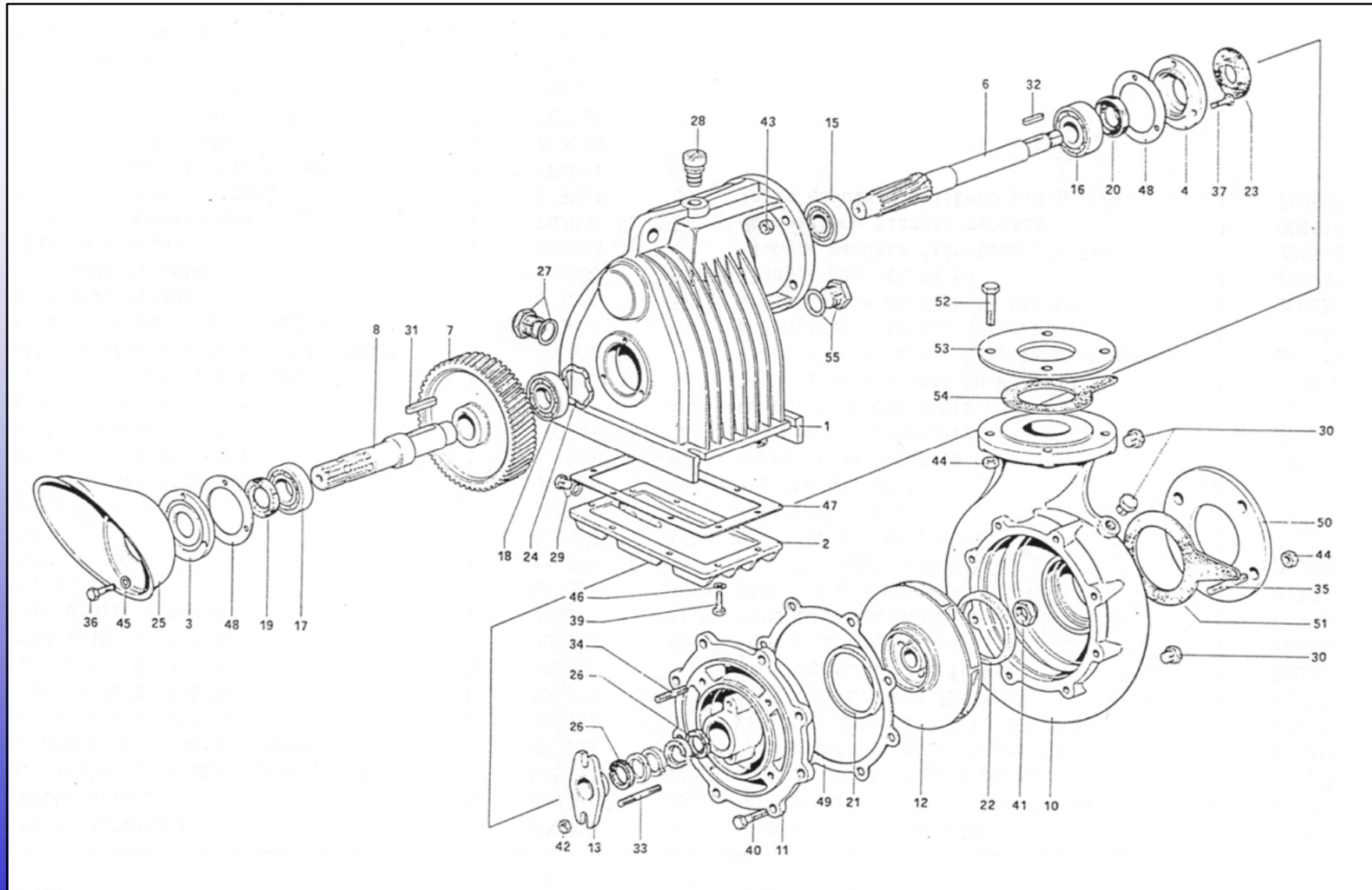


Tavola 4A - Pompa VG 1 - 80/8

N. Pos.	DENOMINAZIONE	N. Pez.	N. Codice	N. Pos.	DENOMINAZIONE	N. Pez.	N. Codice
1	Scatola ingranaggi	1	001001	31	Linguetta corona 10x45	1	218006
2	Coppetta olio	1	001002	32	Linguetta girante 6x30	1	218002
3	Cop. anello tenuta albero p.d.f.	1	001003	33	Prigioniero flangia premitreccia	2	212006
4	Cop. anello tenuta pignone	1	001003	34	Prigioniero fissaggio pompa	4	212013
6	Pignone z.12 R. 1:7,50	1	001005	35	Prigioniero flangia aspirazione	4	212016
	Pignone z.14 R. 1:6,28	1	001007	36	Vite cop. albero p.d.f. TE M8x25	3	208004
	Pignone z.16 R. 1:5,37	1	001009	37	Vite cop. pignone TE M8x20	3	208003
7	Corona z. 90 R. 1:7,50	1	001006	39	Vite coppetta olio TE M6x16	8	208001
	Corona z. 88 R. 1:6,28	1	001008	40	Vite coperchio pompa TE M12x25F.	8	208021
	Corona z. 86 R. 1:5,37	1	001022	41	Dado aut. girante M20x1,5B.	1	214002
8	Albero presa di forza	1	001015	42	Dado flangia premitr. M10 M.	2	213002
10	Corpo pompa	1	008001	43	Dado fissaggio pompa M14	4	213006
11	Coperchio pompa	1	008002	44	Dado flangia asp. e mand. M16 M.	8	213007
12	Girante	1	008003	45	Rosetta larga 8	3	215016
13	Flangia premitreccia	1	006004	46	Rosetta grover 6	8	215011
15	Cuscinetto pignone 3305	1	201016	47	Guarnizione coppetta olio	1	001018
16	Cuscinetto pignone 3306	1	201017	48	Guarnizione coperchietti	2	001019
17	Cuscinetto albero p.d.f. 6207	1	201004	49	Guarnizione coperchio pompa	1	006007
18	Cuscinetto albero p.d.f. 6206	1	201003	50	Flangia aspirazione DN 100	1	220004
19	Anello di tenuta albero p.d.f. 35527	1	202003		Flangia aspiraz. filettata 4" Gas	1	220014
20	Anello di tenuta pignone 30527	1	202002	51	Guarnizione flangia aspiraz.	1	008014
21	Anello sede girante	1	008005	52	Vite flangia mandata TE M16x50F.	4	208023
22	Anello sede girante	1	008005	53	Flangia mandata DN 80	1	220003
23	Anello para acqua	1	002023		Flangia mand. filettata 3" Gas	1	220013
24	Anello di compensazione 62	1	207002	54	Guarnizione flangia mandata	1	006015
25	Cuffia protezione cardano	1	219002	55	Tappo espulsione albero p.d.f.	1	203007
26	Treccia grassata (serie 6 anelli)	1	206002				
27	Spia livello olio 3/4	1	203008				
28	Tappo introduzione olio TPS20	1	203005				
29	Tappo scarico olio 1/4	1	203001				
30	Tappi pompa M16x1,5	3	203003				

VG 2 - 80/8

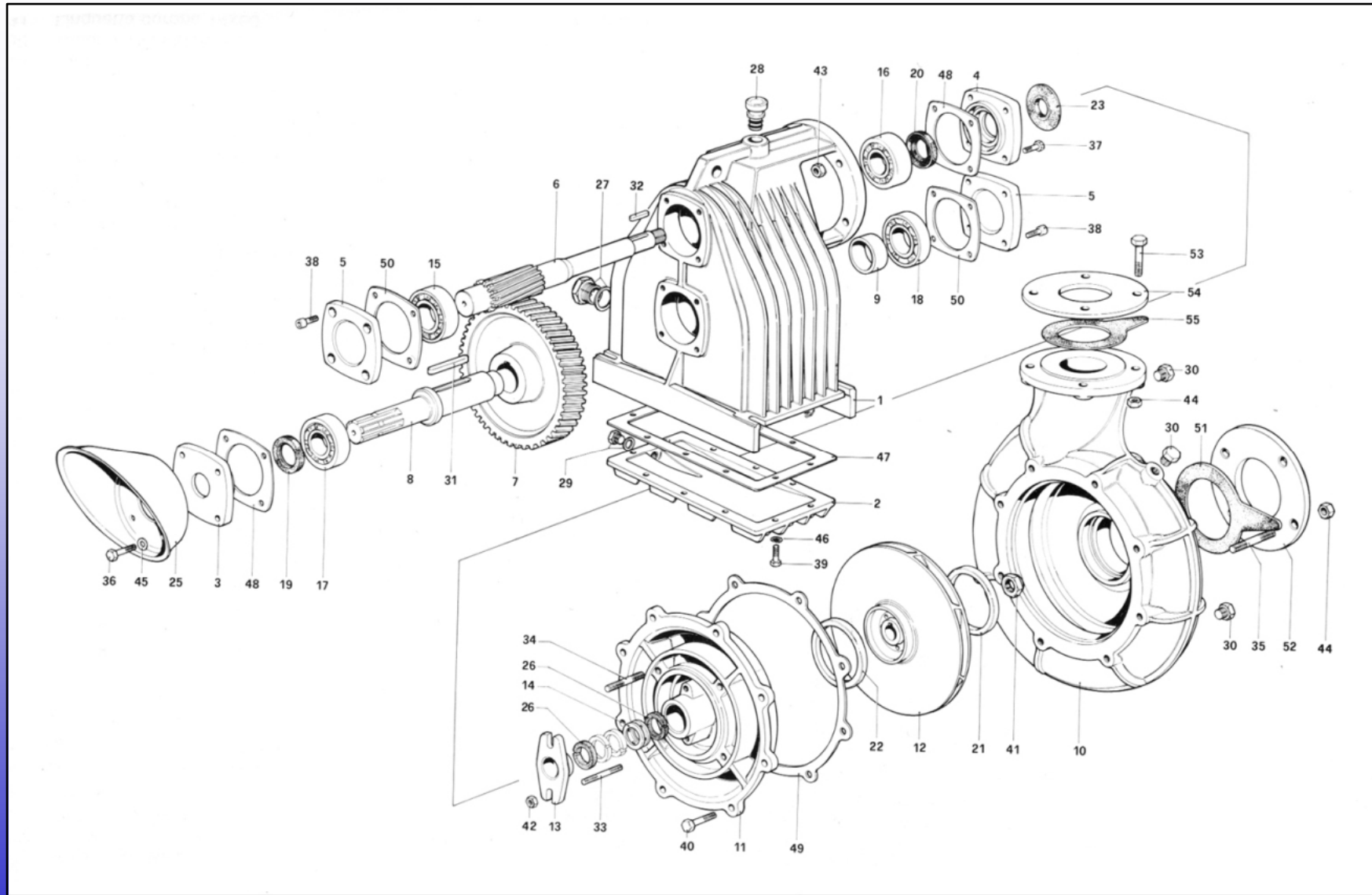


Tavola 5 – Pompa VG 2 - 80/8

N. Pos.	DENOMINAZIONE	N. Pez.	N. Codice	N. Pos.	DENOMINAZIONE	N. Pez.	N. Codice
1	Scatola ingranaggi	1	0 02 001	35	Prigioniero flangia aspirazione	4	2 12 016
2	Coppetta olio	1	0 02 002	36	Vite cop. albero p.d.f. TE M8x25	4	2 08 004
3	Cop. anello di tenuta albero p.d.f.	1	0 02 003	37	Vite cop. pignone TE M8x20	4	2 08 003
4	Cop. anello di tenuta pignone	1	0 02 022	38	Vite cop. cuscinetto B. M8x16	8	2 09 001
5	Cop. cuscinetto	2	0 02 004	39	Vite coppetta olio TE M6x20	10	2 08 002
6	Pignone z. 12 R. 1:7,50	1	0 02 005	40	Vite coperchio pompa TE M12x25 F.	8	2 08 021
	Pignone z. 14 R. 1:6,28	1	0 02 007	41	Dado autobloccante girante M 20x1,5 B.	1	2 14 002
7	Corona z. 90 R. 1:7,50	1	0 02 006	42	Dado flangia premitreccia M 10 M.	2	2 13 002
	Corona z. 88 R. 1:6,28	1	0 02 008	43	Dado fissaggio pompa M 14	4	2 13 006
8	Albero presa di forza	1	0 02 015	44	Dado flangia asp. e mand. M 16 M.	8	2 13 007
9	Distanziale	1	0 02 016	45	Rosetta larga 8	4	2 15 016
10	Corpo pompa	1	0 08 001	46	Rosetta grover 6	10	2 15 011
11	Coperchio pompa	1	0 08 002	47	Guarnizione coppetta olio	1	0 02 018
12	Girante	1	0 08 003	48	Guarnizione coperchietti anelli tenuta	2	0 02 019
13	Flangia premitreccia	1	0 06 004	49	Guarnizione coperchio pompa	1	0 06 007
14	Diffusore raffredd. treccia	1	0 06 006	50	Guarnizione coperchietti cuscinetti	2	0 02 019
15	Cuscinetto pignone 3208	1	2 01 014	51	Guarnizione flangia aspirazione	1	0 08 014
16	Cuscinetto pignone 3307	1	2 01 018	52	Flangia aspirazione DN 100	1	2 20 004
17	Cuscinetto albero p.d.f. 6307	1	2 01 009		Flangia aspiraz. filettata 4" Gas.	1	2 20 014
18	Cuscinetto albero p.d.f. 6208	1	2 01 005	53	Vite flangia mandata TE M16x50 F.	4	2 08 023
19	Anello di tenuta albero p.d.f. 35527	1	2 02 003	54	Flangia mandata DN 80	1	2 20 003
20	Anello di tenuta pignone 35527	1	2 02 003		Flangia mandata filettata 3" Gas.	1	2 20 013
21	Anello sede girante	1	0 08 005	55	Guarnizione flangia mandata	1	0 06 015
22	Anello sede girante	1	0 08 005				
23	Anello para acqua	1	0 02 023				
25	Cuffia protezione cardano	1	2 19 003				
26	Treccia grassata (serie 6 anelli)	1	2 06 002				
27	Spia livello olio 3/4	1	2 03 008				
28	Tappo introduzione olio TPS 20	1	2 03 005				
29	Tappo scarico olio 1/4	1	2 03 001				
30	Tappi pompa M16x1,5	3	2 03 003				
31	Linguetta corona 14x60	1	2 18 012				
32	Linguetta girante 6x30	1	2 18 002				
33	Prigioniero flangia premitreccia	2	2 12 006				
34	Prigioniero fissaggio pompa	4	2 12 013				

VG 3 - 80/9

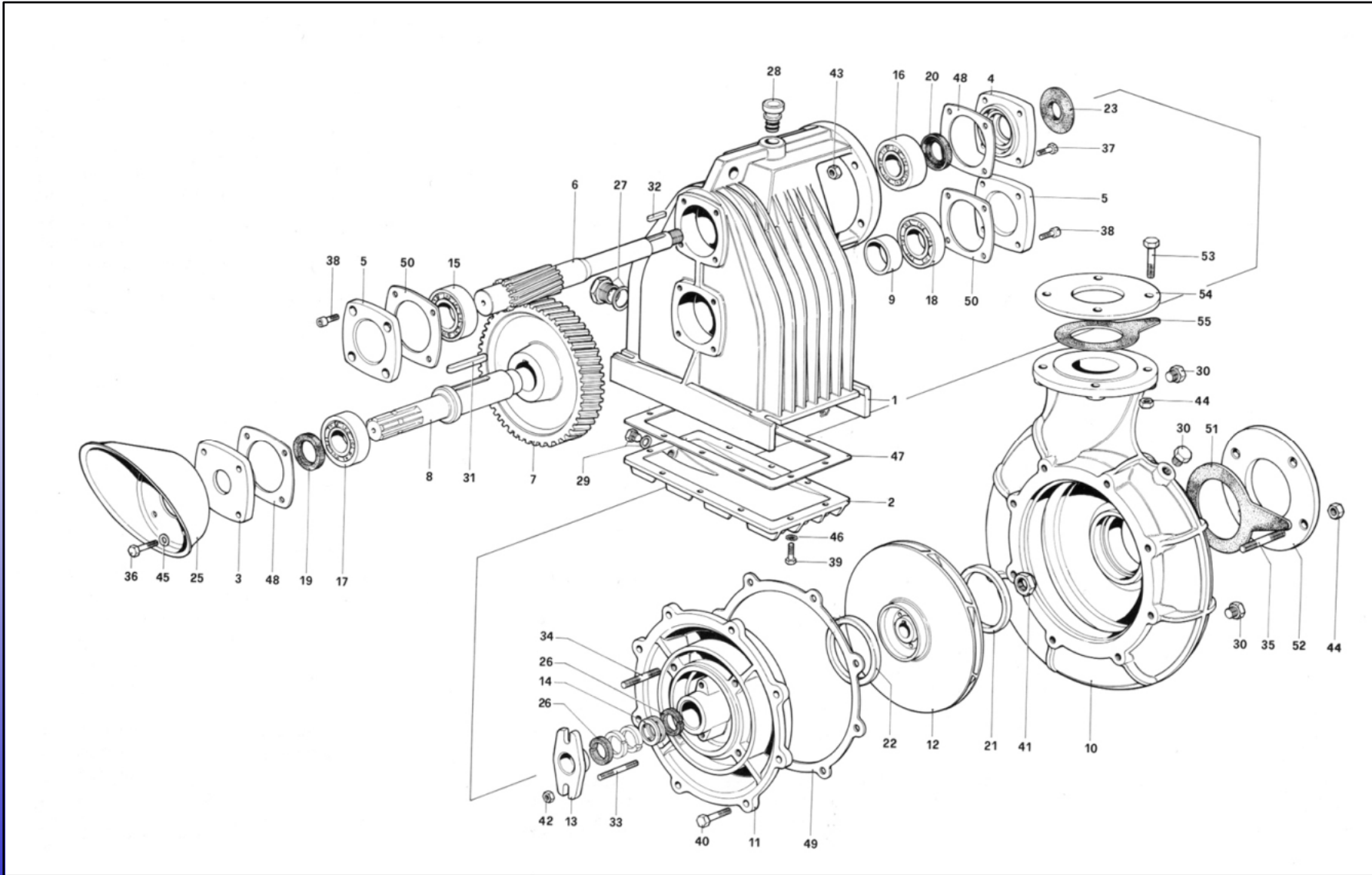


Tavola 6 – Pompa VG 3 - 80/9

N. Pos.	DENOMINAZIONE	N. Pez.	N. Codice	N. Pos.	DENOMINAZIONE	N. Pez.	N. Codice
1	Scatola ingranaggi	1	0 02 001	32	Linguetta girante 8x35	1	2 18 003
2	Coppetta olio	1	0 02 002	33	Prigioniero flangia premitreccia	2	2 12 006
3	Cop. anello di tenuta albero p.d.f.	1	0 02 003	34	Prigioniero fissaggio pompa	4	2 12 013
4	Cop. anello di tenuta pignone	1	0 02 022	35	Prigioniero flangia aspirazione	4	2 12 016
5	Cop. cuscinetto	2	0 02 004	36	Vite cop. albero p.d.f. TE M8x25	4	2 08 004
6	Pignone z. 14 R. 1:5,64	1	0 03 009	37	Vite cop. pignone TE M8x20	4	2 08 003
	Pignone z. 15 R. 1: 5,20	1	0 03 007	38	Vite cop. cuscinetto B. M8x16	8	2 09 001
	Pignone z. 24 R. 1:2,87	1	0 03 011	39	Vite coppetta olio TE M6x20	10	2 08 002
7	Corona z. 79 R. 1:5,64	1	0 03 008	40	Vite Coperchio pompa TE M14x30F.	10	2 08 022
	Corona z. 78 R. 1:5,20	1	0 03 006	41	Dado autobloccante girante M24x2 B.	1	2 14 004
	Corona z. 69 R. 1:2,87	1	0 03 012	42	Dado flangia premitreccia M 10 M.	2	2 13 002
8	Albero presa di forza 21 denti (1000 G/m')	1	0 02 014	43	Dado fissaggio pompa M 14	4	2 13 006
	Albero presa di forza 6 denti (540 G/m')	1	0 02 015	44	Dado flangia asp. e mand. M 16 M.	8	2 13 007
9	Distanziale	1	0 02 016	45	Rosetta larga 8	4	2 15 016
10	Corpo pompa	1	0 09 001	46	Rosetta grover 6	10	2 15 011
11	Coperchio pompa	1	0 09 002	47	Guarnizione coppetta olio	1	0 02 018
12	Girante	1	0 09 003	48	Guarnizione cop. anelli tenuta	2	0 02 019
13	Flangia premitreccia	1	0 09 004	49	Guarnizione coperchio pompa	1	0 09 007
14	Diffusore raffredd. treccia	1	0 09 006	50	Guarnizione cop. cuscinetti	2	0 02 019
15	Cuscinetto pignone 3208	1	2 01 014	51	Guarnizione flangia aspirazione	1	0 08 014
16	Cuscinetto pignone 3307	1	2 01 018	52	Flangia aspirazione DN 100	1	2 20 004
17	Cuscinetto albero p.d.f. 6307	1	2 01 009		Flangia aspiraz. filettata 4" Gas	1	2 20 014
18	Cuscinetto albero p.d.f. 6208	1	2 01 005	53	Vite flangia mandata TE M16x50F.	4	2 08 023
19	Anello di tenuta albero p.d.f. 35527	1	2 02 003	54	Flangia mandata DN 80	1	2 20 003
20	Anello di tenuta pignone 35527	1	2 02 003		Flangia mandata filettata 3" Gas	1	2 20 013
21	Anello sede girante	1	0 08 005	55	Guarnizione flangia mandata	1	0 06 015
22	Anello sede girante	1	0 08 005				
23	Anello para acqua	1	0 03 023				
25	Cuffia protezione cardano	1	2 19 003				
26	Treccia grassata (serie 6 anelli)	1	2 06 003				
27	Spia livello olio 3/4	1	2 03 008				
28	Tappo introduzione olio TPS 20	1	2 03 005				
29	Tappo scarico olio 1/4	1	2 03 001				
30	Tappi pompa M16x1,5	3	2 03 003				
31	Linguetta corona 14x60	1	2 18 012				

VG 3 - 80/11

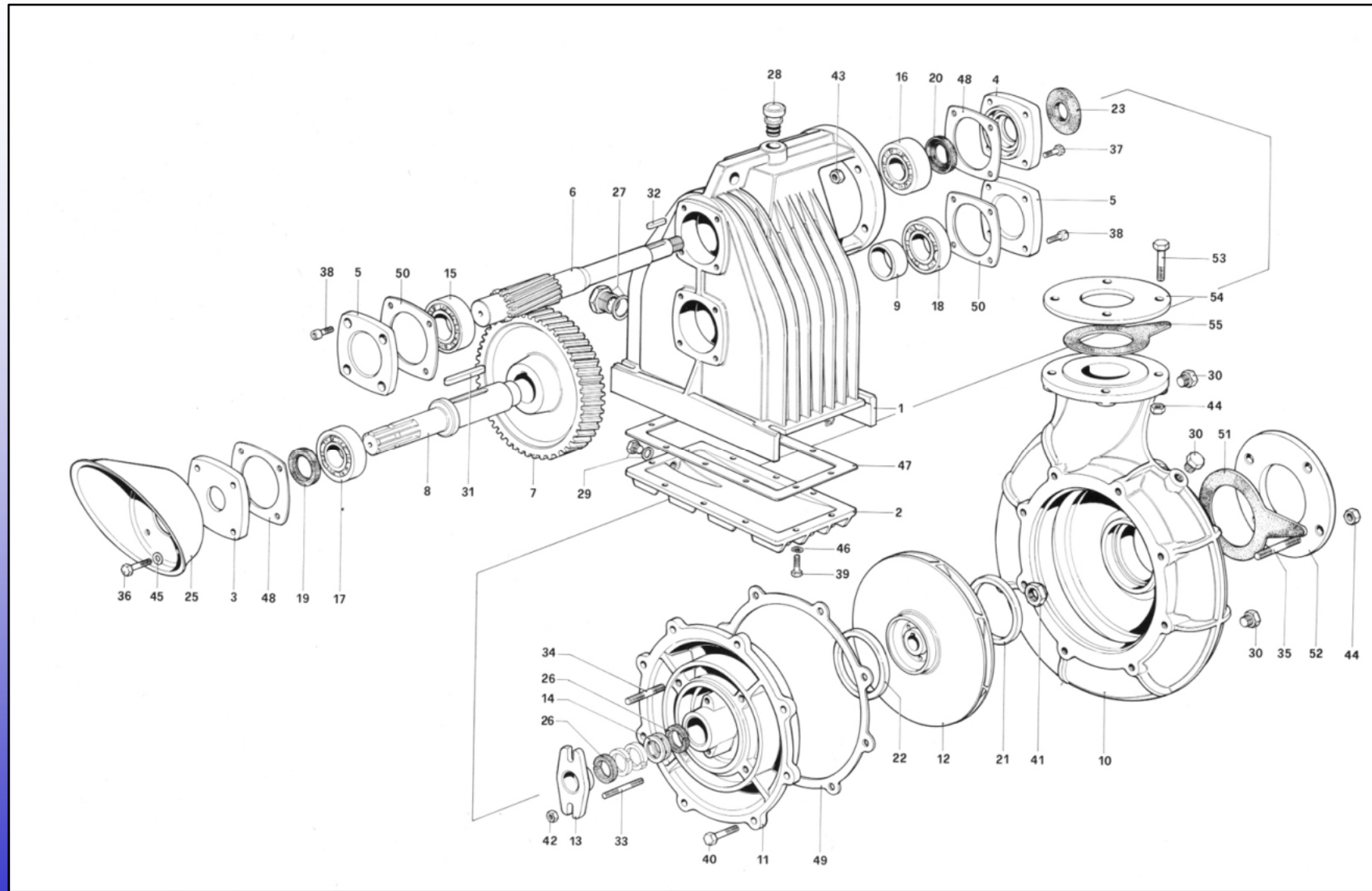


Tavola 9 – Pompa VG 3 - 80/11

N. Pos.	DENOMINAZIONE	N. Pez.	N. Codice	N. Pos.	DENOMINAZIONE	N. Pez.	N. Codice
1	Scatola ingranaggi	1	0 02 001	33	Prigioniero flangia premitreccia	2	2 12 006
2	Coppetta olio	1	0 02 002	34	Prigioniero fissaggio pompa	4	2 12 013
3	Cop. anello di tenuta albero p.d.f.	1	0 02 003	35	Prigioniero flangia aspirazione	4	2 12 016
4	Cop. anello di tenuta pignone	1	0 02 022	36	Vite cop. albero p.d.f. TE M8x25	4	2 08 004
5	Cop. cuscinetto	2	0 02 004	37	Vite cop. pignone TE M8x20	4	2 08 003
6	Pignone z. 14 R. 1:5,64	1	0 03 009	38	Vite cop. cuscinetto B. M8x16	8	2 09 001
	Pignone z. 15 R. 1:5,20	1	0 03 007	39	Vite coppetta olio TE M6x20	10	2 08 002
	Pignone z. 24 R. 1:2,87	1	0 03 011	40	Vite coperchio pompa TE M12x25 F.	8	2 08 021
7	Corona z. 79 R. 1:5,64	1	0 03 008	41	Dado autobloccante girante M24x2B.	1	2 14 004
	Corona z. 78 R. 1:5,20	1	0 03 006	42	Dado flangia premitreccia M10M.	2	2 13 002
	Corona z. 69 R. 1:2,87	1	0 03 012	43	Dado fissaggio pompa M 14	4	2 13 006
8	Albero presa di forza 21 denti (1000 G/m')	1	0 02 014	44	Dado flangia asp. e mand. M16M.	8	2 13 007
	Albero presa di forza 6 denti (540 G/m')	1	0 02 015	45	Rosetta larga 8	4	2 15 016
9	Distanziale	1	0 02 016	46	Rosetta grover 6	10	2 15 011
10	Corpo pompa	1	0 11 001	47	Guarnizione coppetta olio	1	0 02 018
11	Coperchio pompa	1	0 11 002	48	Guarnizione cop. anelli di tenuta	2	0 02 019
12	Girante	1	0 11 003	49	Guarnizione coperchio pompa	1	0 07 007
13	Flangia premitreccia	1	0 09 004	50	Guarnizione cop. cuscinetto	2	0 02 019
14	Diffusore raffredd. treccia	1	0 09 006	51	Guarnizione flangia aspirazione	1	0 08 014
15	Cuscinetto pignone 3208	1	2 01 014	52	Flangia aspirazione DN 100	1	2 20 004
16	Cuscinetto pignone 3307	1	2 01 018		Flangia aspiraz. filettata 4" Gas	1	2 20 014
17	Cuscinetto albero p.d.f. 6307	1	2 01 009	53	Vite flangia mand. TE M16x50F.	4	2 08 023
18	Cuscinetto albero p.d.f. 6208	1	2 01 005	54	Flangia mandata DN 80	1	2 20 003
19	Anello di tenuta albero p.d.f. 35527	1	2 02 003		Flangia mandata filettata 3" Gas	1	2 20 013
20	Anello di tenuta pignone	1	2 02 003	55	Guarnizione flangia mandata	1	0 06 015
21	Anello sede girante	1	0 08 005				
22	Anello sede girante	1	0 08 005				
23	Anello para acqua	1	0 03 023				
25	Cuffia protezione cardano	1	2 19 003				
26	Treccia grassata (serie 6 anelli)	1	2 06 003				
27	Spia livello olio 3/4	1	2 03 008				
28	Tappo introduzione olio TPS 20	1	2 03 005				
29	Tappo scarico olio 1/4	1	2 03 001				
30	Tappi pompa M16x1,5	3	2 03 003				
31	Linguetta corona 14x60	1	2 18 012				
32	Linguetta girante 8x35	1	2 18 003				

VG 4 - 80/9

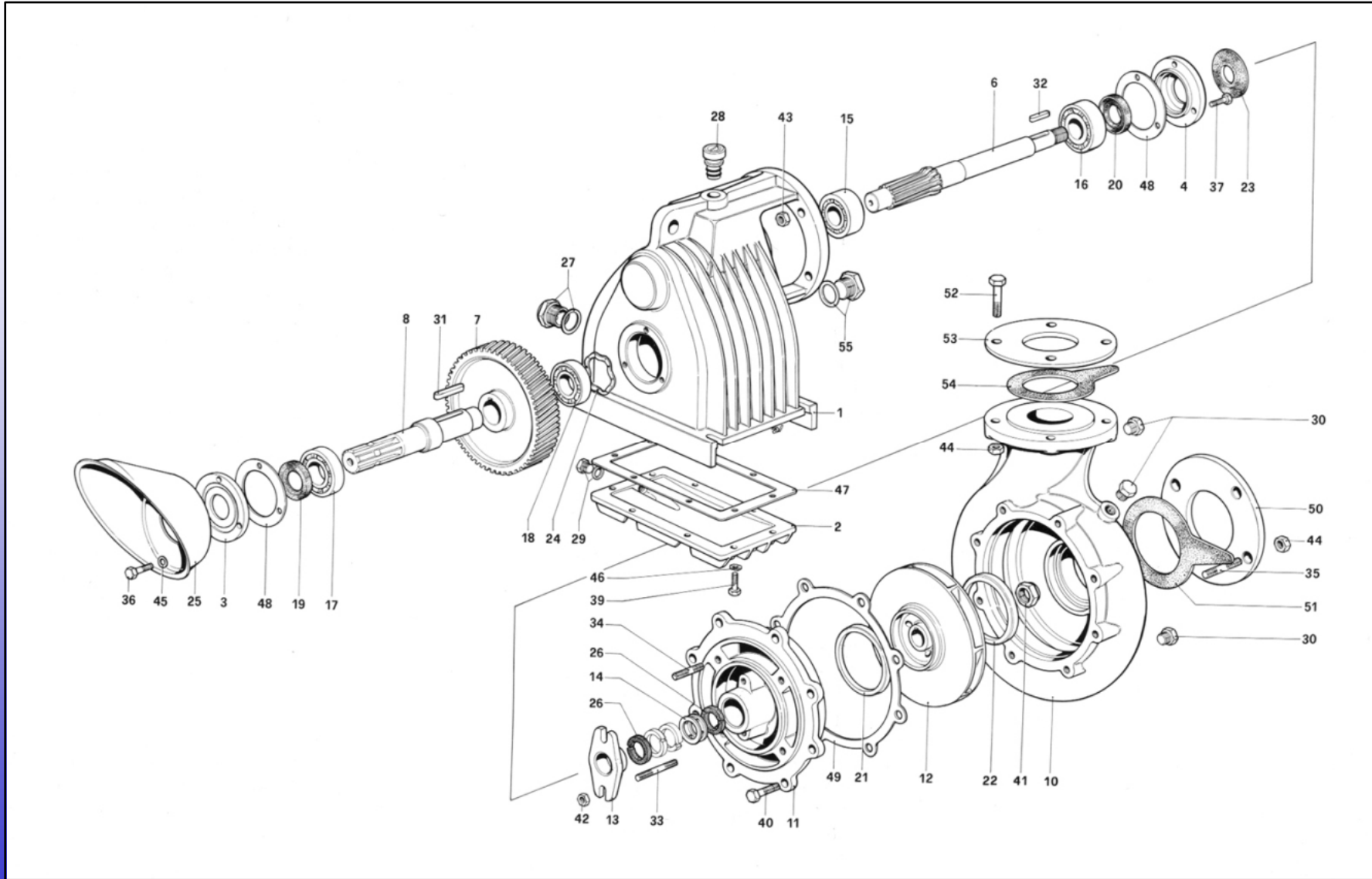


Tavola 7 – Pompa VG 4 - 80/9

N. Pos.	DENOMINAZIONE	N. Pez.	N. Codice	N. Pos.	DENOMINAZIONE	N. Pez.	N. Codice
1	Scatola ingranaggi	1	0 44 001	35	Prigioniero flangia aspirazione	4	2 12 017
2	Coppetta olio	1	0 44 002	36	Vite cop. albero p.d.f. TE M8x25	4	2 08 004
3	Cop. anello di tenuta albero p.d.f.	1	0 44 003	37	Vite cop. pignone TE M8x20	4	2 08 003
4	Cop. anello di tenuta pignone	1	0 44 003	39	Vite coppetta olio	10	2 08 002
6	Pignone z. 12 R. 1:5,75	1	0 44 009	40	Vite coperchio pompa TE M14x30F.	10	2 08 022
	Pignone z. 13 R. 1:5,23	1	0 44 007	41	Dado autobloccante girante M24x2 B.	1	2 14 004
	Pignone z. 21 R. 1:2,86	1	0 44 005	42	Dado flangia premitreccia M 10 M.	2	2 13 002
7	Corona z. 69 R. 1:5,75	1	0 44 010	43	Dado fissaggio pompa M 16 M.	4	2 13 007
	Corona z. 68 R. 1:5,23	1	0 44 008	44	Dado flangia asp. e mand. M 16 M.	8	2 13 007
	Corona z. 60 R. 1:2,86	1	0 44 006	45	Rosetta larga 8	4	2 15 016
8	Albero presa di forza 21 denti (1000 G/m')	1	0 44 015	46	Rosetta grover 6	10	2 15 011
	Albero presa di forza 6 denti (540 G/m')	1	0 44 014	47	Guarnizione coppetta olio	1	0 44 018
10	Corpo pompa	1	0 09 001	48	Guarnizione copechietti	2	0 44 019
11	Coperchio pompa	1	0 09 021	49	Guarnizione coperchio pompa	1	0 09 007
12	Girante	1	0 09 003	50	Flangia aspirazione DN 100	1	2 20 009
13	Flangia premitreccia	1	0 09 004		Flangia aspirazione filettata 4" Gas	1	2 20 014
14	Diffusore raffredd. treccia	1	0 09 006	51	Guarnizione flangia aspirazione	1	0 08 014
15	Cuscinetto pignone 3308	1	2 01 019	52	Vite flangia mandata TE M 16x65 F.	4	2 08 024
16	Cuscinetto pignone 3309	1	2 01 020	53	Flangia mandata DN 80	1	2 20 008
17	Cuscinetto albero p.d.f. 6309	1	2 01 027		Flangia mand. filettata 3" Gas	1	2 20 013
18	Cuscinetto albero p.d.f. 6308	1	2 01 026	54	Guarnizione flangia mandata	1	0 06 015
19	Anello di tenuta albero p.d.f. 45658	1	2 02 007	55	Tappo espulsione albero p.d.f. 3/4	1	2 03 007
20	Anello di tenuta pignone 45658	1	2 02 007				
21	Anello sede girante	1	0 08 005				
22	Anello sede girante	1	0 08 005				
23	Anello para acqua	1	0 03 023				
25	Cuffia protezione cardano	1	2 19 004				
26	Treccia grassata (serie 6 anelli)	1	2 06 003				
27	Spia livello olio 3/4	1	2 03 008				
28	Tappo introduzione olio TPS 20	1	2 03 005				
29	Tappo scarico olio 1/4	1	2 03 001				
30	Tappi pompa M16x1,5	3	2 03 003				
32	Linguetta girante 8x35	1	2 18 003				
33	Prigioniero flangia premitreccia	2	2 12 006				
34	Prigioniero fissaggio pompa	4	2 12 017				

VGM 3 - 50/2

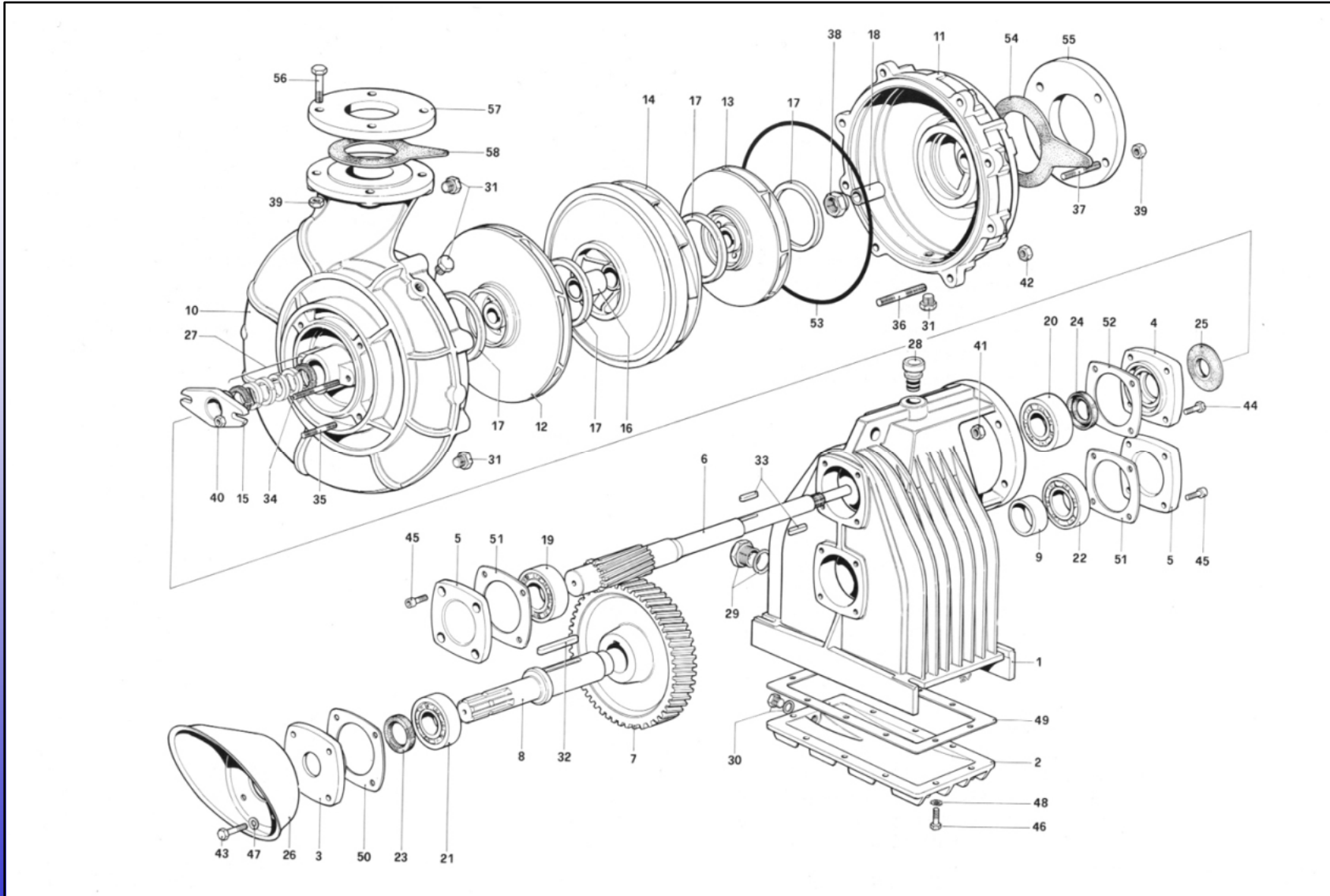


Tavola 10 – Pompa VGM 3 - 50/2

N. Pos.	DENOMINAZIONE	N. Pez.	N. Codice	N. Pos.	DENOMINAZIONE	N. Pez.	N. Codice
1	Scatola ingranaggi	1	0 02 001	35	Prigioniero fissaggio pompa	4	2 12 013
2	Coppetta olio	1	0 02 002	36	Prigioniero fissaggio coperchio pompa	8	2 12 008
3	Cop. anello di tenuta albero p.d.f.	1	0 02 003	37	Prigioniero flangia aspirazione	4	2 12 017
4	Cop. anello di tenuta pignone	1	0 02 022	38	Dado autobloccante girante M 22x1,5 B.	1	2 14 003
5	Cop. cuscinetto	2	0 02 004	39	Dado flangia asp. e mand. M 16 M.	8	2 13 007
6	Pignone z.13 R. 1:6,15	1	0 35 003	40	Dado flangia premitreccia M 10 M.	2	2 13 002
	Pignone z.14 R. 1:5,64	1	0 35 002	41	Dado fissaggio pompa M 14	4	2 13 006
7	Corona z.80 R. 1:6,15	1	0 35 004	42	Dado prig. cop. pompa M 12	8	2 13 004
	Corona z.79 R. 1:5,64	1	0 03 008	43	Vite cop. albero p.d.f. TE M8x25	4	2 08 004
8	Albero presa di forza	1	0 02 015	44	Vite cop. pignone TE M8x20	4	2 08 003
9	Distanziale	1	0 02 016	45	Vite cop. cuscinetto B. M8x16	8	2 09 001
10	Corpo pompa	1	0 35 009	46	Vite coppetta olio TE M6x20	10	2 08 002
11	Coperchio pompa	1	0 50 002	47	Rosetta larga 8	4	2 15 016
12	Girante grande	1	0 35 005	48	Rosetta grover 6	10	2 15 011
13	Girante piccola	1	0 35 006	49	Guarnizione coppetta olio	1	0 02 018
14	Raddrizzatore	1	0 50 020	50	Guarnizione cop. albero p.d.f.	1	0 02 019
15	Flangia premitreccia	1	0 35 008	51	Guarnizione cop. cuscinetto	2	0 02 019
16	Distanziale giranti	1	0 35 007	52	Guarnizione cop. pignone	1	0 02 019
17	Anello sede girante	4	0 05 005	53	Guarnizione O.R. coperchio pompa	1	0 65 030
18	Bronzina	1	0 65 027	54	Guarnizione flangia asp.	1	0 06 014
19	Cuscinetto pignone 3208	1	2 01 014	55	Flangia aspirazione DN 65	1	2 20 007
20	Cuscinetto pignone 3307	1	2 01 018		Flangia aspiraz. filettata 2" 1/2 Gas	1	2 20 012
21	Cuscinetto albero p.d.f. 6307	1	2 01 009	56	Vite flangia mandata TE M16x65 F.	4	2 08 024
22	Cuscinetto albero p.d.f. 6208	1	2 01 005	57	Flangia mandata DN 50	1	2 20 006
23	Anello di tenuta albero p.d.f. 35527	1	2 02 003		Flangia mand. filettata 2" Gas	1	2 20 011
24	Anello di tenuta pignone 35527	1	2 02 003	58	Guarnizione flangia mand.	1	0 05 015
25	Anello para acqua	1	0 02 023				
26	Cuffia protezione cardano	1	2 19 003				
27	Treccia grassata (serie 6 anelli)	1	2 06 002				
28	Tappo introduzione olio TPS 20	1	2 03 005				
29	Spia livello olio 3/4	1	2 03 008				
30	Tappo scarico olio 1/4	1	2 03 001				
31	Tappi pompa M 16x1,5	4	2 03 003				
32	Linguetta corona 14X60	1	2 18 012				
33	Linguetta girante 6X30	2	2 18 002				
34	Prigioniero flangia premitreccia	2	2 12 006				

VGM 3 - 65/2

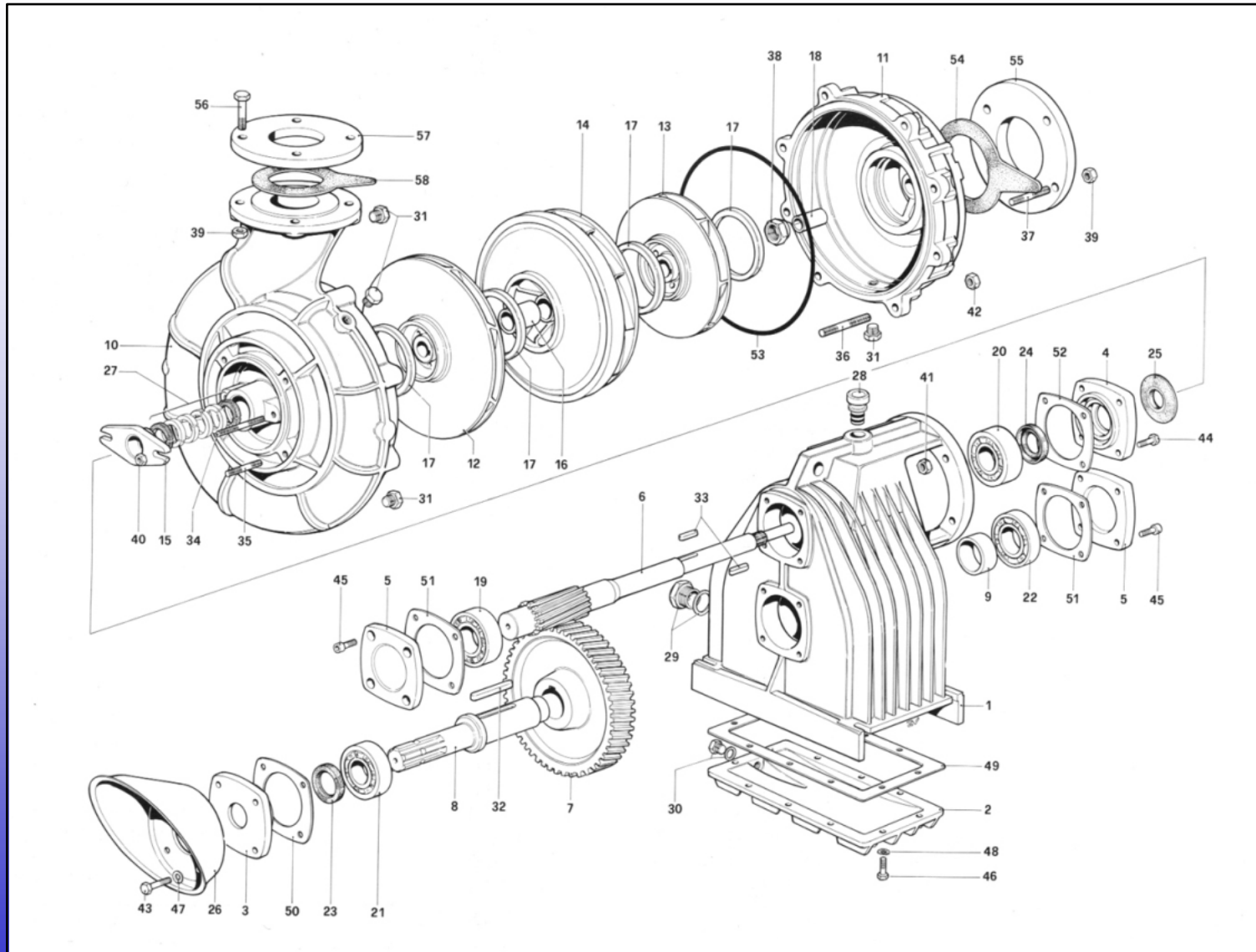


Tavola 11 – Pompa VGM 3 - 65/2

N. Pos.	DENOMINAZIONE	N. Pez.	N. Codice	N. Pos.	DENOMINAZIONE	N. Pez.	N. Codice
1	Scatola ingranaggi	1	0 02 001	35	Prigioniero fissaggio pompa	4	2 12 013
2	Coppetta olio	1	0 02 002	36	Prigioniero fissaggio coperchio pompa	8	2 12 008
3	Cop. anello di tenuta albero p.d.f.	1	0 02 003	37	Prigioniero flangia aspirazione	4	2 12 017
4	Cop. anello di tenuta pignone	1	0 02 022	38	Dado autobloccante girante M 22x1,5 B.	1	2 14 003
5	Cop. cuscinetto	2	0 02 004	39	Dado flangia asp. e mand. M 16 M.	8	2 13 007
6	Pignone z. 13 R. 1:6,15	1	0 35 003	40	Dado flangia premitreccia M 10 M.	2	2 13 002
	Pignone z. 14 R. 1:5,64	1	0 35 002	41	Dado fissaggio pompa M 14	4	2 13 006
7	Corona z.80 R. 1:6,15	1	0 35 004	42	Dado prig. cop. pompa M 12	8	2 13 004
	Corona z.79 R. 1:5,64	1	0 03 008	43	Vite cop. albero p.d.f. TE M8x25	4	2 08 004
8	Albero presa di forza	1	0 02 015	44	Vite cop. pignone TE M8x20	4	2 08 003
9	Distanziale	1	0 02 016	45	Vite cop. cuscinetto B. M8x16	8	2 09 001
10	Corpo pompa	1	0 36 503	46	Vite coppetta olio TE M6x20	10	2 08 002
11	Coperchio pompa	1	0 65 002	47	Rosetta larga 8	4	2 15 016
12	Girante grande	1	0 36 501	48	Rosetta grover 6	10	2 15 011
13	Girante piccola	1	0 36 502	49	Guarnizione coppetta olio	1	0 02 018
14	Raddrizzatore	1	0 65 020	50	Guarnizione cop. albero p.d.f.	1	0 02 019
15	Flangia premitreccia	1	0 35 008	51	Guarnizione cop. cuscinetto	2	0 02 019
16	Distanziale giranti	1	0 35 007	52	Guarnizione cop. pignone	1	0 02 019
17	Anello sede girante	4	0 06 005	53	Guarnizione O.R. cop. pompa	1	0 65 030
18	Bronzina	1	0 65 027	54	Guarnizione flangia aspirazione	1	0 06 015
19	Cuscinetto pignone 3208	1	2 01 014	55	Flangia aspirazione DN 80	1	2 20 008
20	Cuscinetto pignone 3307	1	2 01 018		Flangia aspiraz. filettata 3" Gas	1	2 20 013
21	Cuscinetto albero p.d.f. 6307	1	2 01 009	56	Vite flangia mandata TE M 16x65 F.	4	2 08 024
22	Cuscinetto albero p.d.f. 6208	1	2 01 005	57	Flangia mandata DN 65	1	2 20 007
23	Anello di tenuta albero p.d.f. 35527	1	2 02 003		Flangia mandata filettata 2" 1/2 Gas	1	2 20 012
24	Anello di tenuta pignone 35527	1	2 02 003	58	Guarnizione flangia mandata	1	0 06 014
25	Anello para acqua	1	0 02 023				
26	Cuffia protezione cardano	1	2 19 003				
27	Treccia grassata (serie 6 anelli)	1	2 06 002				
28	Tappo introduzione olio TPS 20	1	2 03 005				
29	Spia livello olio 3/4	1	2 03 008				
30	Tappo scarico olio 1/4	1	2 03 001				
31	Tappi pompa M 16x1,5	4	2 03 003				
32	Linguetta corona 14x60	1	2 18 012				
33	Linguetta girante 6x30	2	2 18 002				
34	Prigioniero flangia premitreccia	2	2 12 006				

VGM 4 - 80/2

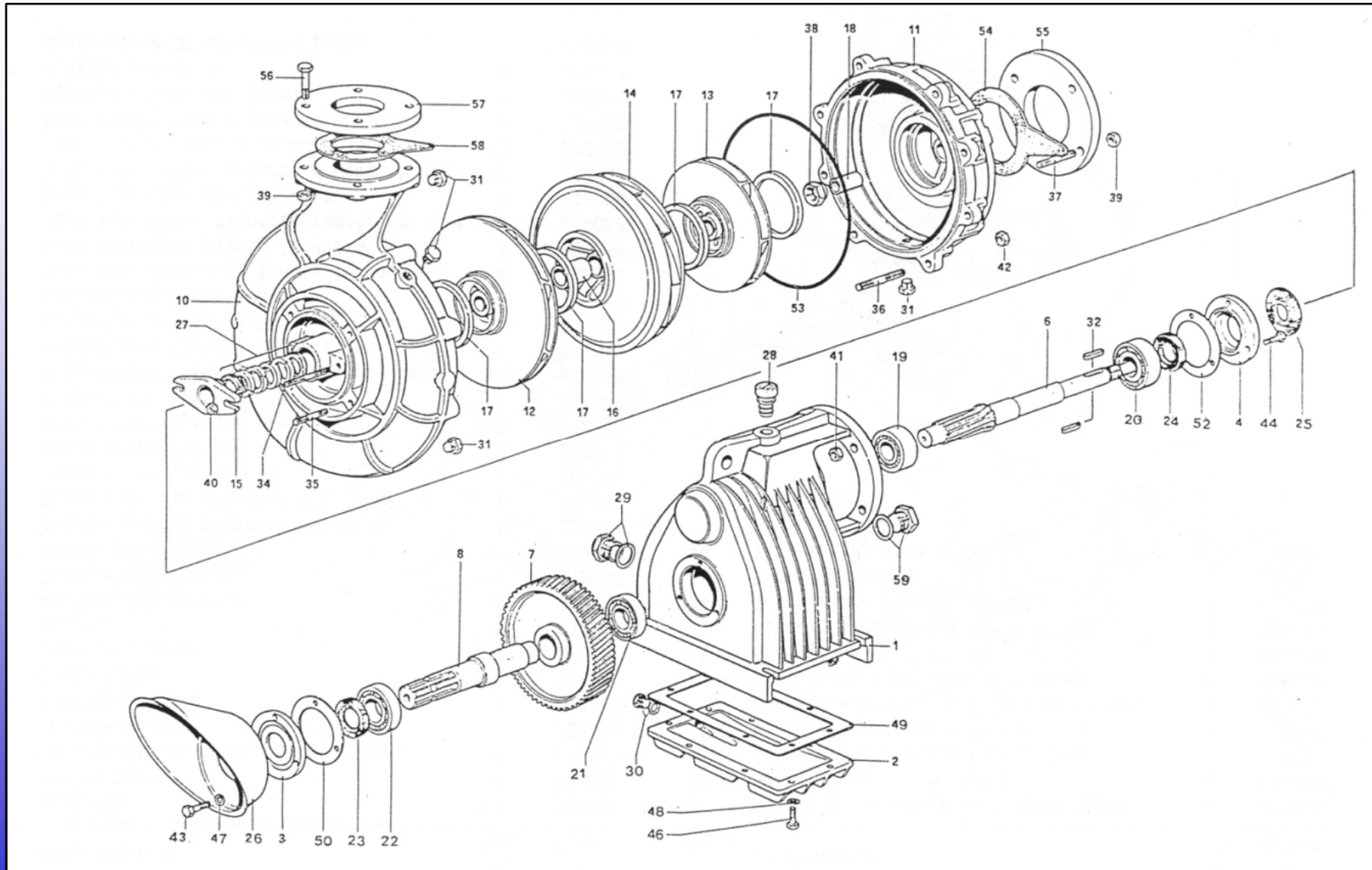


Tavola 11A - Pompa VGM 4 -80/2

N. Pos.	DENOMINAZIONE	N. Pez.	N. Codice	N. Pos.	DENOMINAZIONE	N. Pez.	N. Codice
1	Scatola ingranaggi	1	044001	30	Tappo scarico olio 1/4	1	203001
2	Coppetta olio	1	044002	31	Tappi pompa M16x1,5	4	203003
3	Cop. Anello di tenuta albero p.d.f.	1	044003	32	Linguetta girante 8x35	2	218003
4	Cop. Anello di tenuta pignone	1	044003	34	Prigioniero flangia premitreccia	2	212006
6	Pignone z. 13 R. 1:5,23	1	044807	35	Prigioniero fissaggio pompa	4	212017
	Pignone z. 21 R. 1:2,86	1	044805	36	Prigioniero fiss. coperchio pompa	10	212014
7	Corona z. 68 R. 1:5,23	1	044008	37	Prigioniero flangia aspirazione	4	212017
	Corona z. 60 R. 1:2,86	1	044006	38	Dado autoblocc. girante M27x2 B.	1	214005
8	Albero presa di forza 21 denti 1"3/8	1	044015	39	Dadi flangia asp. e mand. M16 M.	8	213007
	Albero presa di forza 6 denti 1" 3/4	1	044014	40	Dado flangia premitreccia M10 M.	2	213002
	Albero presa di forza 6 denti 1" 3/8	1	044013	41	Dado fissaggio pompa M16 M	4	213007
10	Corpo pompa	1	080001	42	Dado prig. coperchio pompa M14	10	213006
11	Coperchio pompa	1	080002	43	Vite cop. albero p.d.f. TE M8x25	4	208004
12	Girante grande	1	009003	44	Vite cop. pignone TE M8x20	4	208003
13	Girante piccola	1	011003	46	Vite coppetta olio TE M6x20	10	208002
14	Raddrizzatore	1	080020	47	Rosetta larga 8	4	215016
15	Flangia premitreccia	1	009004	48	Rosetta grover 6	10	215011
16	Distanziale girante	1	080024	49	Guarnizione coppetta olio	1	044018
17	Anello sede girante	4	008005	50	Guarnizione cop. albero p.d.f.	1	044019
18	Bronzina	1	080027	52	Guarnizione cop. pignone	1	044019
19	Cuscinetto pignone 3308	1	201019	53	Guarnizione OR cop. pompa	1	080030
20	Cuscinetto pignone 3309	1	201020	54	Guarnizione flangia aspiraz.	1	008014
21	Cuscinetto albero p.d.f. 6308	1	201026	55	Flangia aspirazione DN 100	1	220009
22	Cuscinetto albero p.d.f. 6309	1	201027		Flangia aspiraz. filettata 4" Gas	1	220014
23	Anello di tenuta albero p.d.f. 45658	1	202007	56	Vite flangia mandata TE M16x65	4	208024
24	Anello di tenuta pignone 45658	1	202007	57	Flangia mandata DN 80	1	220008
25	Anello para acqua	1	003023		Flangia mand. filettata 3" Gas	1	220013
26	Cuffia protezione cardano	1	219004	58	Guarnizione flangia mandata	1	006015
27	Treccia grassata (serie 6 anelli)	1	206003	59	Tappo espulsione albero p.d.f.	1	203007
28	Tappo introduzione olio TPS20	1	203005				
29	Spia livello olio 3/4	1	203008				